

コルゲート商品

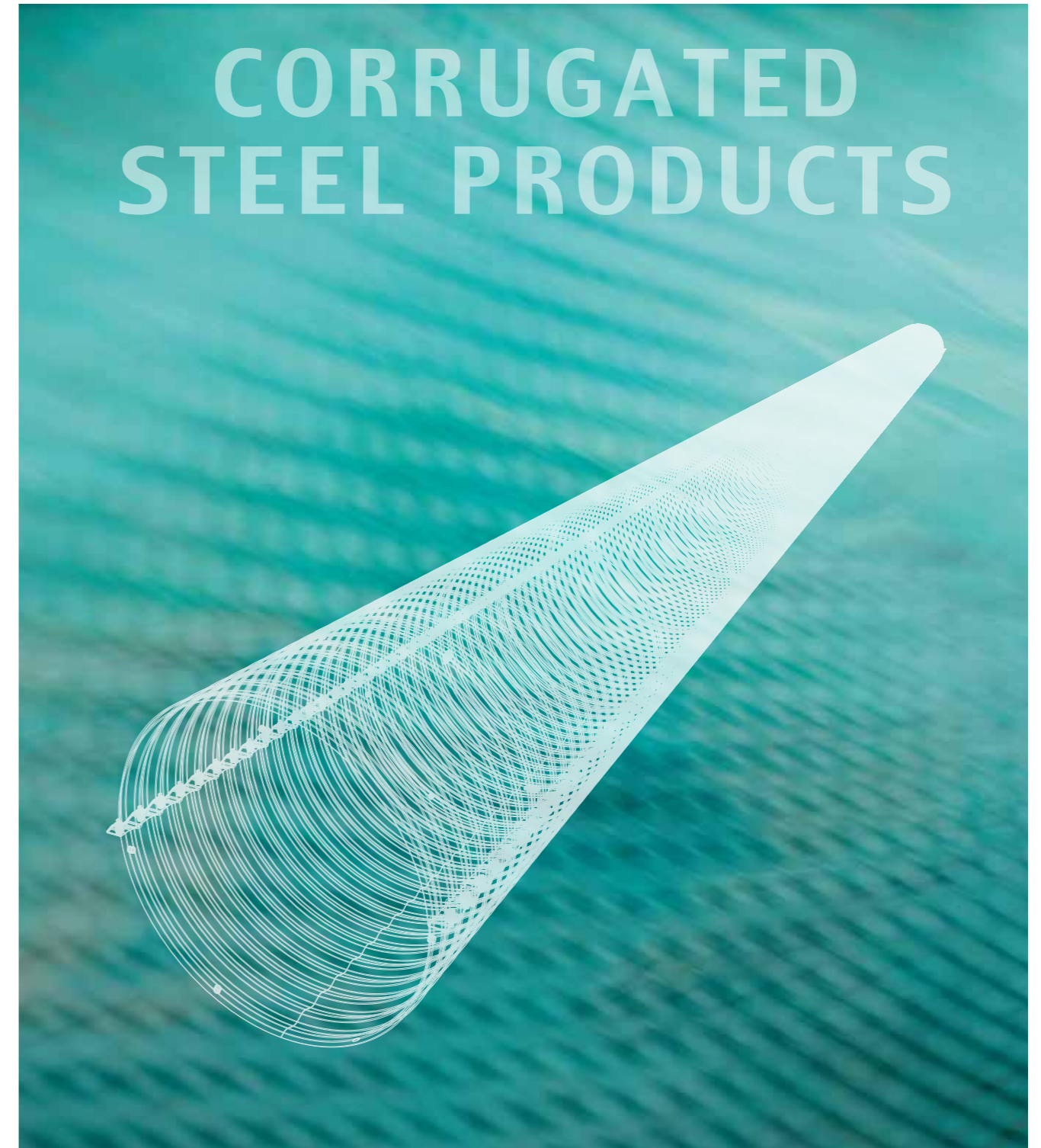


コルゲート商品

コルゲートパイプ
コルゲートフリューム
骨材ビン
水槽
コルゲートセル

JFE 建材 株式会社 www.jfe-kenzai.co.jp

本社	〒108-0075 東京都港区港南1-2-70 品川シーズンテラス		
	土木商品営業部	TEL.03(5715)7620	FAX.03(5715)1035
	土木技術部	TEL.03(5715)7860	FAX.03(5715)1035
北海道支店	〒060-0806 札幌市北区北六条西1-4-2 ファーストプラザビル	TEL.011(708)6411	FAX.011(728)4675
東北支店	〒980-0811 仙台市青葉区一番町4-1-25 東二番丁スクエア	TEL.022(266)3070	FAX.022(223)3060
新潟支店	〒950-0087 新潟市中央区東大通1-2-23 北陸ビル	TEL.025(246)3233	FAX.025(246)3255
名古屋支店	〒460-0003 名古屋市中区錦1-7-19 名古屋岡本ビル	TEL.052(204)5707	FAX.052(204)1611
北陸支店	〒930-0004 富山市桜橋通り2-25 第一生命ビル	TEL.076(441)1462	FAX.076(432)2384
大阪支店	〒550-0002 大阪市西区江戸堀1-9-1 肥後橋センタービル	TEL.06(6444)7631	FAX.06(6444)7633
中国支店	〒730-0036 広島市中区袋町4-21 広島フコク生命ビル	TEL.082(248)7303	FAX.082(248)3141
四国支店	〒760-0019 高松市サンポート2番1号 高松シンボルタワー	TEL.087(821)5548	FAX.087(821)5540
九州支店	〒812-0025 福岡市博多区店屋町1-35 博多三井ビルディング2号館	TEL.092(263)1561	FAX.092(263)1475
青森営業所	〒030-0861 青森市長島2-10-4 ヤマウビル	TEL.017(776)5325	FAX.017(777)1396
北東北営業所	〒020-0034 盛岡市盛岡駅前通15-19 盛岡フコク生命ビル	TEL.019(629)2250	FAX.019(651)8780
沖縄営業所	〒900-0015 那覇市久茂地3-21-1 國場ビル	TEL.098(860)5161	FAX.092(263)1475



JFE 建材 株式会社

コルゲートの用途

コルゲート商品は、軽量で高強度、施工性にも優れており、様々な用途に使われています。



1 コルゲートパイプ 5ページ

管渠形状のタワミ性構造物です。軽量で施工が容易です。

- 道路下および鉄道下カルバート
- かんがい用水路
- コンペアーカバー
- 工所用仮排水路
- 地下集排水路



2 コルゲートフリューム 11ページ

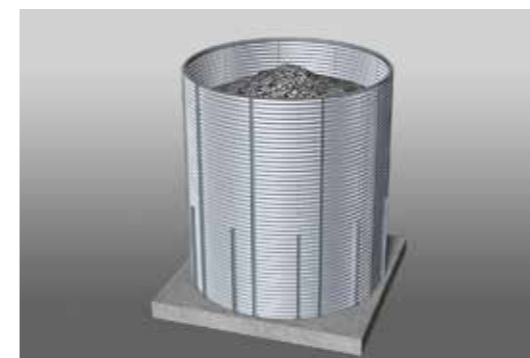
コルゲートセクションを利用した、開水路構造物です。軽量で取り扱いが容易です。

- かんがい用水路
- 地すべり地区の集排水路
- 道路側溝、流雪溝
- 工所用仮排水路
- トンネル内排水路
- 工場内排水路



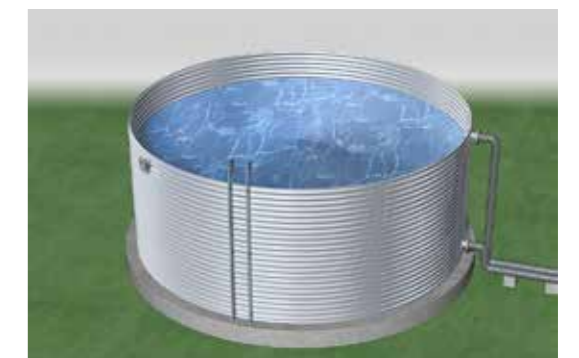
3 骨材ビン 17ページ

円筒状に組立てて、骨材貯蔵を目的とした構造物です。



4 水槽 21ページ

骨材ビンと同様に、円筒状に組立てて、パッキングによる止水を施したうえで、水槽とした構造物です。



コルゲート商品の特長

軽量

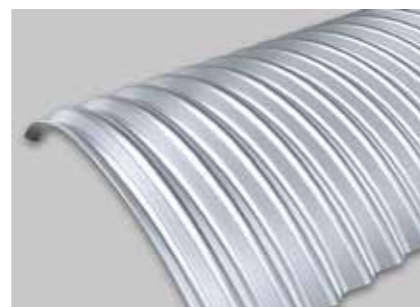
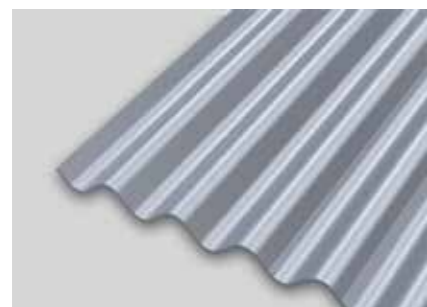
薄肉鋼板を波付け加工しているため、軽量でありながら高い強度を有しています。

施工が容易

ボルトのみの組立てで、特別な技術が必要としません。

高い耐久性

内外面に亜鉛めっき（付着量900g/m²以上）を施しており、耐久性に富んでいます。



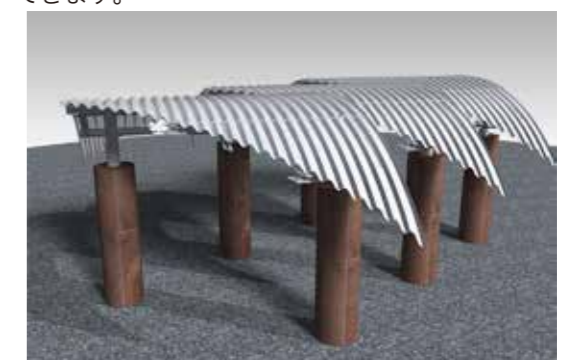
5 コルゲートセル 22ページ

護岸、岸壁、防波堤、導流堤等に並べて設置します。



6 その他 22ページ

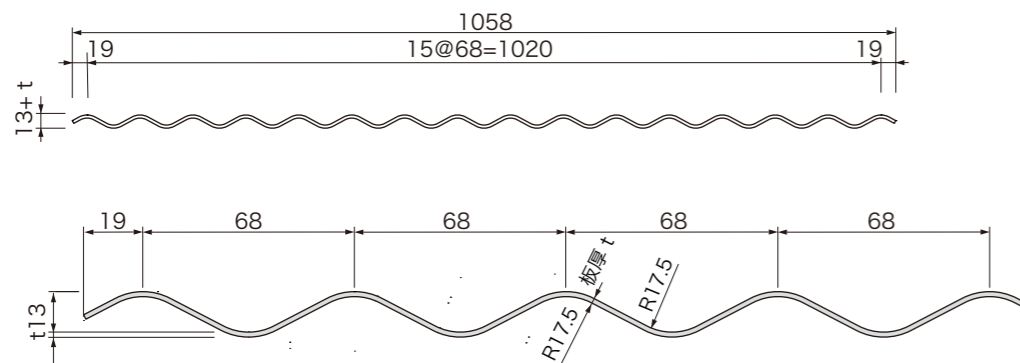
特徴的な波形状を生かし、建築構造物などにも利用できます。



製品形状・仕様

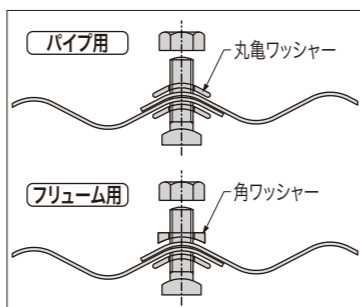
1形コルゲートセクション

波のピッチ68mm、波の高さ13mmのセクションです。
1枚セクションは15山、有効長さは1020mmで、両端に19mmの重ね代があります。

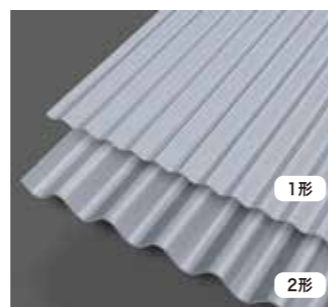


1形コルゲートセクション断面性能表 (1m当たり)

板厚 t (mm)	断面積 A (cm ² /m)	断面係数 Z (cm ³ /m)	断面二次 モーメント I (cm ⁴ /m)
1.6	17.33	4.73	3.45
2.0	21.66	5.82	4.36
2.7	29.26	7.67	6.02
3.2	34.68	8.97	7.26
4.0	43.37	11.04	9.38



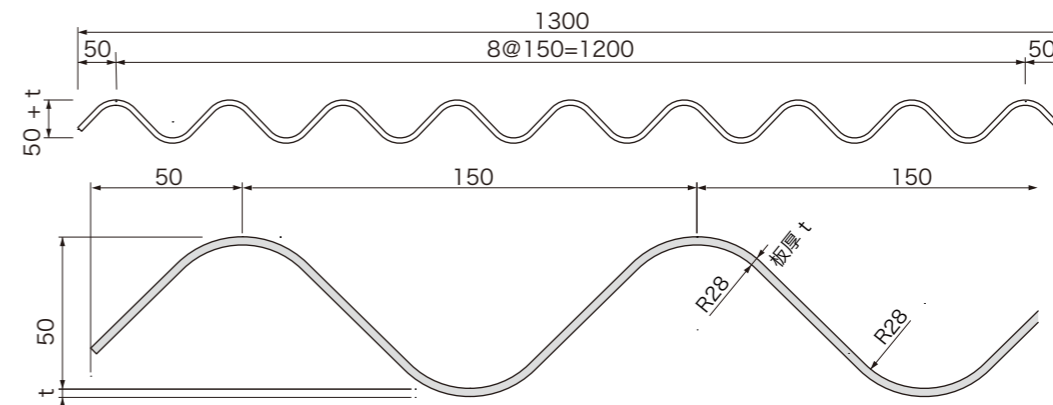
1形セクション接続部



1形・2形 形状比較イメージ

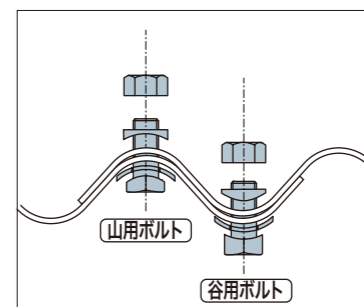
2形コルゲートセクション

波のピッチ150mm、波の高さ50mmのセクションです。
1枚のセクションは8山、有効長さは1200mmで、両端に50mmの重ね代があります。

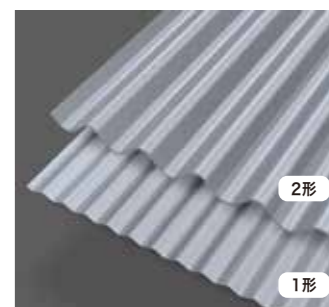


2形コルゲートセクション断面性能表 (1m当たり)

板厚 t (mm)	断面積 A (cm ² /m)	断面係数 Z (cm ³ /m)	断面二次 モーメント I (cm ⁴ /m)
2.7	33.47	36.96	97.4
3.2	39.68	43.57	115.9
4.0	49.64	54.02	145.9
4.5	55.87	60.49	164.8
5.3	65.84	70.75	195.6
6.0	74.58	79.65	223.0
7.0	87.09	92.26	262.9

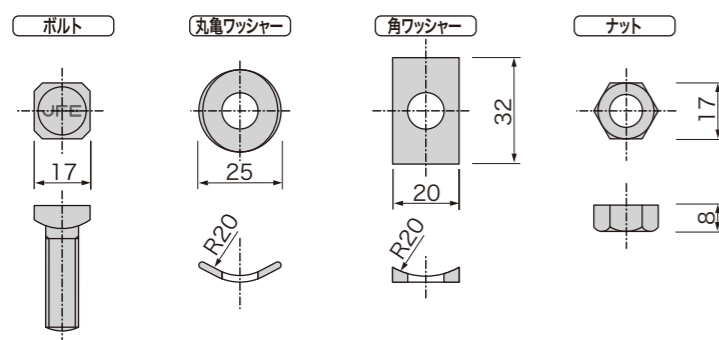


2形セクション接続部



1形・2形 形状比較イメージ

1形セクション接続用ボルト、ナット、ワッシャー

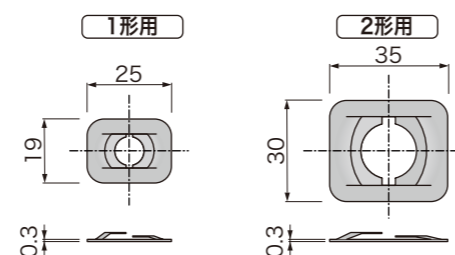


1形用ボルト
パイプ用

1形用ボルト
フリュウム用

ロックワッシャー

コルゲートセクションが基床と接する部分でのボルト締めに使います。



使用ボルトの長さ

コルゲートの板厚 (mm)	ボルト強度	ボルトの長さL (mm)	
		本体のみ	パッキングおよび塗装付
1.6	4.6	25	25
2.0			
2.7		30	35
3.2			
4.0			

1形コルゲートセクション使用例



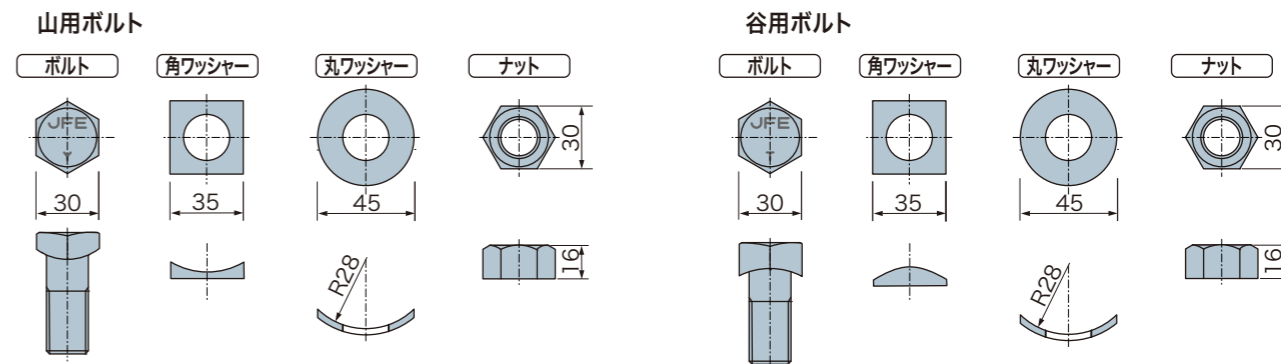
円形パイプ1形

フリュウムA形

フリュウムC形

フリュウムE形

2形セクション接続用ボルト、ナット、ワッシャー



使用ボルトの長さ

コルゲートの板厚 (mm)	ボルト強度	ボルトの長さL (mm)			
		本体のみ		パッキングおよび塗装付	
		山用	谷用	山用	谷用
2.7~4.0	4.6	40	45	45	50
4.5, 5.3	8.8	50	55	55	60
6.0, 7.0		55	60	65	65



山用ボルト

谷用ボルト

ボルトの表面処理は電気めっきと溶融亜鉛めっきを用意しています。
電気めっきは山用、谷用でめっき色を変えています。

2形コルゲートセクション使用例



円形パイプ2形

フリュウムII形

骨材ピン

水槽

コルゲートパイプ

管渠形状のタワミ性構造物です。軽量で施工が容易です。
 道路下および鉄道下カルバート、かんがい用水路、コンベアーカバー、工所用仮排水路、地下集排水路などに幅広く利用されています。

名称	記号	使用コルゲートセクション	製品形状	断面形状	呼び径 (mm)
円形1形	SCP1R	1形			300 ~ 1800
円形2形	SCP2R	2形			1250 ~ 4500
エロンゲーション形	SCP2E	2形			1250 ~ 4500
パイプアーチ形	SCP2P	2形			2000 ~ 5800
アーチ形	SCP2A	2形			1500 ~ 7000



円形パイプ施工状況

コルゲートパイプ 円形1形

円形1形は1形セクションを使用したフランジ接合のパイプです。
 呼び径（内径）300mmから1800mmまで対応します。



災害復旧時の応急排水路での設置状況



仮設工用道路の排水路での設置状況

円形1形 質量表(有効長さ1020mm)

呼び径 (mm)	コルゲートセクション質量 (kg/m)					ボルト	
	t=1.6	t=2.0	t=2.7	t=3.2	t=4.0	数量 (組/m)	質量 (Kg/m)
300	18.7	23.1	-	-	-	29.4 (15.7)	1.35 (0.72)
400	23.5	29.0	38.6	-	-		
500	28.2	34.7	46.3	54.5	-		
600	32.9	40.6	54.1	63.7	79.2		
800	42.4	52.4	69.8	82.2	102	29.4	1.35
1000	52.0	64.1	85.3	101	125		
1200	61.4	75.9	101	119	148	37.3	1.72
1350	63.9	84.5	113	133	165		
1500	70.6	93.3	125	146	182	39.2	1.88
1650	77.3	96.7	136	160	200		
1800	83.9	105	148	174	216	2.00	

1. セクション質量は亜鉛めっき(900g/m²)を含みます。
2. は道路下 板厚表【本設用】適範囲内を示し、 は黒皮でのみ製造します。
3. 呼び径600mm以下でバックリングを使用しないときは、ボルト孔1つおきにボルトを使用します。このときのボルト所用量を()内数値に示します。
4. ボルト質量はバックリング材付で、板厚表適用範囲での最小板厚で示します。
5. 上表以外のサイズについてもご相談に応じます。

円形1形 道路下 板厚表【本設用】

呼び径 (mm)	最小	土被り (m)															
		1.5	3.0	4.5	6.0	7.5	9.0	10.5	12.0	13.5	15.0	16.5	18.0	21.0	24.0	27.0	36.0
400	0.4	1.6	1.6	1.6	1.6	1.6	1.6	1.6	1.6	1.6	2.0	2.0	2.7	2.7	3.2	3.2	4.0
600	0.6	1.6	1.6	1.6	1.6	1.6	1.6	2.0	2.7	2.7	2.7	3.2	3.2	4.0	4.0		
800	0.6	2.0	1.6	1.6	2.0	2.0	2.7	2.7	3.2	3.2	4.0	4.0					
1000	0.6	2.7	2.0	2.0	2.0	2.7	2.7	3.2	4.0	4.0							
1200	0.6	2.7	2.0	2.0	2.7	2.7	3.2	4.0	4.0								
1350	0.6	2.7	2.0	2.0	2.7	3.2	4.0	4.0									
1500	0.6	3.2	2.7	2.7	3.2	4.0	4.0										
1650	0.6	4.0	2.7	2.7	3.2	4.0											
1800	0.6	4.0	3.2	3.2	3.2	4.0											

円形1形 鉄道下 板厚表【本設用】

呼び径 (mm)	最小	土被り (m)							
		1.5	3.0	4.5	6.0	7.5	9.0	10.5	
400	0.4	2.0	1.6	1.6	1.6	1.6	1.6	1.6	
600	0.6	2.0	1.6	1.6	1.6	1.6	2.0	2.0	
800	0.8	2.7	2.0	2.0	2.0	2.0	2.7	2.7	
1000	0.9	2.7	2.0	2.0	2.0	2.7	3.2	3.2	
1200	1.0	2.7	2.0	2.0	2.7	3.2	4.0	4.0	
1350	1.0	2.7	2.0	2.7	2.7	4.0	4.0		
1500	1.0	3.2	2.7	2.7	3.2	4.0			
1650	1.0	3.2	2.7	2.7	4.0	4.0			
1800	1.0	3.2	3.2	3.2	4.0				

円形1形 道路下 板厚表【仮設用】

呼び径 (mm)	最小	土被り (m)																			
		1.5	3.0	4.5	6.0	7.5	9.0	10.5	12.0	13.5	15.0	16.5	18.0	21.0	24.0	27.0	30.0	33.0	36.0	42.0	54.0
400	0.4	1.6	1.6	1.6	1.6	1.6	1.6	1.6	1.6	1.6	1.6	1.6	1.6	1.6	2.0	2.0	2.7	2.7	2.7	3.2	4.0
600	0.6	1.6	1.6	1.6	1.6	1.6	1.6	1.6	1.6	1.6	2.0	2.0	2.0	2.7	2.7	3.2	4.0	4.0	4.0		
800	0.6	1.6	1.6	1.6	1.6	1.6	1.6	1.6	2.0	2.0	2.7	2.7	2.7	3.2	4.0	4.0					
1000	0.6	1.6	1.6	1.6	1.6	1.6	2.0	2.0	2.7	2.7	2.7	3.2	4.0	4.0							
1200	0.6	2.0	2.0	2.0	2.0	2.0	2.0	2.7	2.7	3.2	4.0	4.0	4.0								
1350	0.6	2.0	2.0	2.0	2.0	2.0	2.7	2.7	3.2	4.0	4.0	4.0									
1500	0.6	2.7	2.7	2.7	2.7	2.7	2.7	3.2	4.0	4.0											
1650	0.6	2.7	2.7	2.7	2.7	2.7	2.7	3.2	4.0	4.0											
1800	0.6	3.2	3.2	3.2	3.2	3.2	3.2	4.0	4.0												

- 裏込め標準区分
- 範囲A 砂または切込み砂利を用いるのが望ましいが、若干細粒分のある山砂でも最大乾燥密度の90%以上に締め固めればよい
 - 範囲B 砂または切込み砂利を用い、最大乾燥密度の95%以上に締め固める
 - 範囲C 特に粒度のよい切込み砂利などを選定して、じゅうぶんな施工管理のもとで最大乾燥密度の95%以上に締め固める

コルゲートパイプ パイプアーチ形

パイプアーチ形はN-9、N-6、N-3の3種類の2形セクションを組み合わせて8種類の標準サイズを構成します。



パイプアーチ形 質量表(有効長さ1200mm)

板厚 t : mm

呼び径 (mm)	寸法 (mm)		コルゲートセクション質量 (kg/m)							延長1m当たりボルト所要本数(組/m)				ボルト質量 (kg/m)
	スパン	サイズ	t=2.7	t=3.2	t=4.0	t=4.5	t=5.3	t=6.0	t=7.0	板厚	山用	谷用	合計	
2000	2007	1487	178	210	261	292	344	388	452	t≤5.3	40.8	26.7	67.5	19.7
			205	242	300	336	396	448	519	t≥6.0		53.3	94.1	31.5

- 注) 1. セクション質量は亜鉛めっき(900g/m²)を含みます。
 2. 枠内は道路下板厚表【本設用】適用範囲内を示します。
 3. ボルト質量はパッキング材付きで、t≤5.3は板厚表適用範囲での最小板厚の場合を示し、t≥6.0は6.0mmの場合を示します。
 なお、< >内は参考に板厚表外の2.7mmの場合を示します。



パイプアーチ形 道路下板厚表【本設用】

板厚 t : mm

呼び径 (mm)	最小	土被り (m)									
		1.0	1.5	2.0	2.5	3.0	3.5	4.0	4.5	5.0	
2000	0.6	2.7 ^①	2.7 ^①	2.7 ^①	2.7 ^①	2.7 ^①	2.7 ^①	2.7 ^①	3.2 ^①	3.2 ^②	

- 地盤支持力
 ① 0.20MN/m² (2.00kgf/cm²)以上
 ② 0.29MN/m² (3.00kgf/cm²)以上
 ③ 0.39MN/m² (4.00kgf/cm²)以上
 ④ 0.49MN/m² (5.00kgf/cm²)以上

コルゲートパイプ アーチ形

アーチ形はN-9、N-6、N-3の3種類の2形セクションとコンクリート基礎を組み合わせて12種類の標準サイズを構成します。



アーチ形 質量表(有効長さ1200mm)

板厚 t : mm

呼び径 (mm)	寸法 (mm)		コルゲートセクション質量 (kg/m)							延長1m当たりボルト所要本数(組/m)				ボルト質量 (kg/m)
	スパン	サイズ	t=2.7	t=3.2	t=4.0	t=4.5	t=5.3	t=6.0	t=7.0	板厚	山用	谷用	合計	
1500	1500	810	77.2	91.1	113	127	150	169	196	t≤5.3	14.2	6.67	34.2	9.34
			13.3	40.8	12.5									

- 注) 1. セクション質量は亜鉛めっき(900g/m²)を含みます。
 2. 枠内は道路下板厚表【本設用】適用範囲内を示し、< >内は基礎アングル接合ボルトを示します。
 3. ボルト質量はパッキングなしで、t≤5.3は板厚表適用範囲での最小板厚の場合を示し、t≥6.0は6.0mmまたは7.0mmの場合を示します。
 なお、< >内は参考に板厚表外の2.7mmの場合を示します。



アーチ形 道路下板厚表【本設用】

板厚 t : mm

呼び径 (mm)	最小	土被り (m)											
		1.0	1.5	2.0	2.5	3.0	3.5	4.0	4.5	5.0	5.5	6.0	
1500~3000	0.8	4.5	4.0	3.2	3.2	3.2	3.2	4.5	5.3	6.0	6.0	7.0	

- 裏込め標準区分
 範囲A 砂または切込み砂利を用いるのが望ましいが、若干細粒分のある山砂でも最大乾燥密度の90%以上に締め固めればよい
 範囲B 砂または切込み砂利を用い、最大乾燥密度の95%以上に締め固める
 範囲C 特に粒度のよい切込み砂利などを選定して、じゅうぶんな施工管理のもとで最大乾燥密度の95%以上に締め固める

コルゲートフリューム

コルゲートセクションを利用した、開水路構造物です。軽量で取り扱いが容易です。かんがい用水路、地すべり地区の集排水路、道路側溝、流雪溝、工所用仮排水路、トンネル内排水路、工場内排水路などに利用されています。

名称	使用コルゲートセクション	製品形状	断面形状	寸法 (mm) (スパン×高さ)
A形	1形			350 x 350 ? 750 x 750
B形	1形			800 x 450 ? 1400 x 1050
C形	1形			1500 x 1100 ? 2600 x 1400
D形	1形			300 x 150 ? 1800 x 900
E形	1形			任意
II形	2形			1800 x 1400 ? 3600 x 2000
柵渠	2形			1000 x 900 ? 3000 x 2400

コルゲートフリューム A形

1形コルゲートセクションを使用し、上部にフランジ部を設けた小型フリュームです。



排水路での使用例



コルゲートシートの蓋ご用意できます。

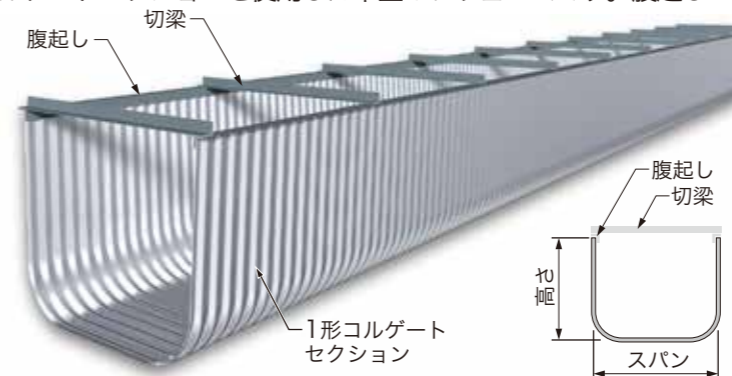
コルゲートフリュームA形 寸法および質量表(水路1m当たり) 板厚 t : mm

形式 (スパン×高さ)	コルゲートセクション質量(kg/m)				ボルト	
	t=1.6	t=2.0	t=2.7	t=3.2	数量(組/m)	質量(kg/m)
A-350×350	15.7	19.4	25.8	—	4.90	0.23
A-400×400	17.9	22.1	29.4	—	4.90	0.23
A-450×450	20.1	24.8	33.0	38.9	5.88	0.27
A-500×500	22.3	27.5	36.6	43.2	5.88	0.27
A-550×550	24.5	30.2	40.2	47.4	6.86	0.32
A-600×600	26.7	32.9	43.8	51.6	6.86	0.32
A-650×650	28.9	35.6	47.5	55.9	7.84	0.36
A-700×700	31.1	38.3	51.1	60.1	8.82	0.41
A-750×750	33.3	41.0	54.7	64.4	8.82	0.42

注) 1. 質量は亜鉛めっき(900g/m²)を含みます。 2. 内は標準板厚を示します。 3. ボルト質量は標準板厚(バックング付)の場合を示します。

コルゲートフリューム B形

1形コルゲートセクションを使用した中型のフリュームです。腹起しと切梁で補強しています。



排水路での使用例

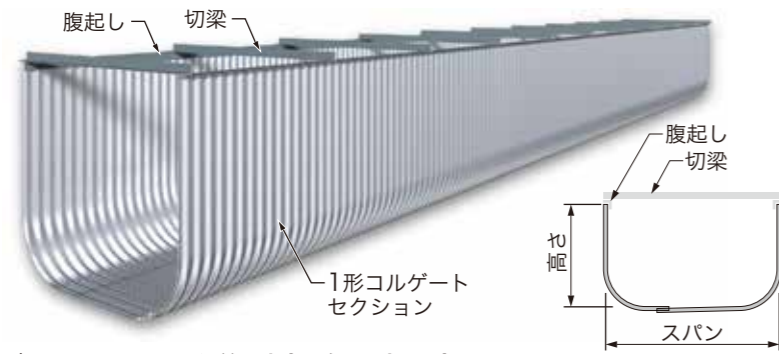
コルゲートフリュームB形 寸法および質量表(水路1m当たり) 板厚 t : mm

形式 (スパン×高さ)	コルゲートセクション質量(kg/m)					腹起し (L50x50x4) 質量(kg/m)	切梁 (L50x50x4) 質量(kg/m)	ボルト		
	t=1.6	t=2.0	t=2.7	t=3.2	t=4.0			数量(組/m)		質量(kg/m)
	M10	M14								
B-800×450	22.5	27.7	37.0	43.6	—	6.28	2.75	10.8	1.96	0.59
B-800×750	31.2	38.4	51.2	60.3	—	6.28	2.75	12.7	1.96	0.68
B-900×800	34.1	42.1	56.0	66.0	—	6.28	3.06	13.7	1.96	0.72
B-1000×600	29.9	36.9	49.1	57.8	条件付き	6.28	3.37	12.7	1.96	0.68
B-1000×850	37.1	45.7	60.9	71.7	—	6.28	3.37	14.7	1.96	0.77
B-1100×900	40.0	49.3	65.7	77.4	—	6.28	3.68	15.7	1.96	0.81
B-1200×700	35.7	44.0	58.7	69.1	—	6.28	3.99	14.7	1.96	0.77
B-1200×950	42.9	52.9	70.6	83.0	—	6.28	3.99	15.7	1.96	0.81
B-1300×1000	45.9	56.6	75.4	88.8	110	6.28	4.30	16.7	1.96	0.86
B-1400×800	41.7	51.4	68.4	80.6	100	6.28	4.61	15.7	1.96	0.81
B-1400×1050	48.8	60.3	80.3	94.5	117	6.28	4.61	17.6	1.96	0.90

注) 1. セクション、腹起し、切梁質量は亜鉛めっき(900g/m²)を含みます。 2. 内は標準板厚を示します。 3. ボルト質量は標準板厚(バックング付)の場合を示します。

コルゲートフリューム C形

1形コルゲートセクション2枚により断面を構成する、中型～大型フリュームです。



農業用水路での使用例 板厚:mm

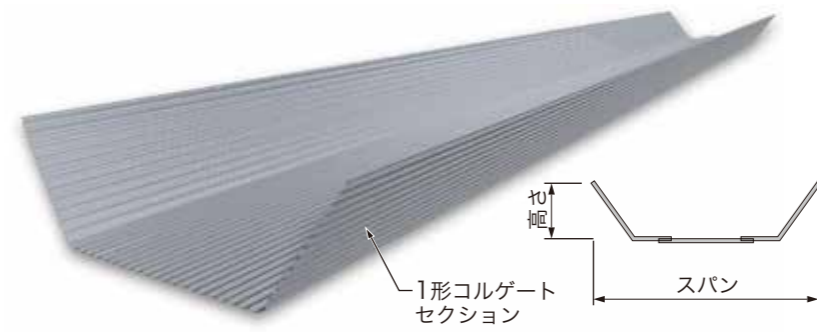
コルゲートフリュームC形 質量表(水路1m当たり)

形式 (スパン×高さ)	コルゲートセクション質量(kg/m)					腹起し		切梁		ボルト		
	t=1.6	t=2.0	t=2.7	t=3.2	t=4.0	サイズ	質量(kg/m)	サイズ	質量(kg/m)	数量(組/m)		質量(kg/m)
										M10	M14	
C-1500×1100	52.8	65.3	87.0	102	127	L-50×50×4	6.28	L-50×50×4	4.92	32.4	1.96	1.65
C-1600×900	48.3	59.6	79.4	93.5	116				5.23	30.4	1.96	1.49
C-1600×1150	56.0	69.0	91.9	108	135				5.23	32.4	1.96	1.65
C-1700×1200	59.0	72.7	96.9	114	142				5.53	33.3	1.96	1.79
C-1800×1000	54.4	67.1	89.4	105	131				5.84	32.4	1.96	1.58
C-1800×1200	60.5	74.5	99.3	117	145				5.84	34.3	1.96	1.84
C-1900×1200	62.0	76.5	102	120	149				6.15	34.3	1.96	1.84
C-2000×1200	63.5	78.3	104	123	153				6.45	34.3	1.96	1.84
C-2100×1200	65.0	80.1	107	126	156				6.77	35.3	1.96	1.84
C-2200×1200	66.5	82.1	109	129	160				7.08	35.3	1.96	1.84
C-2300×1200	68.0	83.9	112	132	163	7.39	36.3	1.96	1.94			
C-2400×1400	75.6	93.2	124	146※	182	11.0	38.2	1.96	2.04			
C-2500×1400	77.2	95.0	127	149※	185	11.5	39.2	1.96	2.09			
C-2600×1400	78.5	97.0	129	152※	189	11.9	39.2	1.96	2.09			

注) 1. セクション、腹起し、切梁質量は亜鉛めっき(900g/m²)を含みます。 3. ボルト質量は標準板厚(パッキング付)の場合を示します。
2. 内は標準板厚を示します。 4. ※は仮設の場合に適用します。

コルゲートフリューム E形

1形コルゲートセクションを使用し、比較的自由的な形状に対応する大型フリュームです。



護岸被覆の使用例



仮排水路での使用例-1



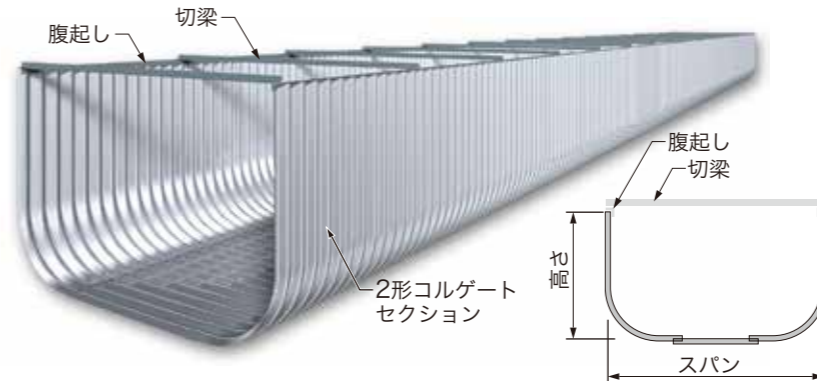
仮排水路での使用例-2



仮排水路での使用例-3

コルゲートフリューム II形

2形コルゲートセクションを使用する大型フリュームです。



排水路での使用例

コルゲートフリュームII形 質量表(水路1m当たり)

形式 (スパン×高さ)	コルゲートセクション質量(kg/m)				腹起し		切梁		ボルト			
	t=2.7	t=3.2	t=4.0	t=4.5	サイズ	質量(kg/m)	サイズ	質量(kg/m)	数量(組/m)			質量(kg/m)
									山用	谷用	M16	
II-1800×1400	131	154	193	215	L-75×75×6	13.9	L-50×50×4	3.39	27.5	13.3	1.11	12.0
II-2000×1400	138	162	201	224				3.74	28.3	13.3	1.11	12.2
II-2200×1400	143	168	210	234				5.94	28.3	13.3	1.11	12.2
II-2400×1400	149	176	218	244	L-90×90×7	19.4	L-50×50×6	6.44	29.2	13.3	1.11	12.5
II-2200×1600	155	183	227	254				5.94	30.0	13.3	1.11	12.7
II-2400×1600	161	190	235	265				8.58	30.8	13.3	1.11	12.9
II-2600×1600	167	197	243	274				9.25	31.7	13.3	1.11	13.2
II-2800×1600	173	203	253	283				9.92	32.5	13.3	1.11	13.4
II-2600×1800	179	211	262	293				9.25	33.3	13.3	1.11	13.6
II-2800×1800	185	218	271	303	L-100×100×10	30.1	L-75×75×6	9.97	34.2	13.3	1.11	13.9
II-3000×1800	191	225	279	313				10.6	34.2	13.3	1.11	13.9
II-3200×1800	197	232	288	323				13.1	35.0	13.3	1.11	14.1
II-3000×2000	203	238	296	333				12.3	35.8	13.3	1.11	14.3
II-3200×2000	208	246	305	343				13.1	36.7	13.3	1.11	14.6
II-3400×2000	214	253	313	353				13.9	37.5	13.3	1.11	14.8
II-3600×2000	221	260	323	363	L-90×90×7	20.5	38.3	13.3	1.11	15.0		

注) 1. セクション、腹起し、切梁質量は亜鉛めっき(900g/m²)を含みます。 3. ボルト質量は標準板厚(パッキング付)の場合を示します。
2. 内は標準板厚を示します。

コルゲートフリューム D形

1形コルゲートセクションによる半円形のフランジ付きフリュームです。

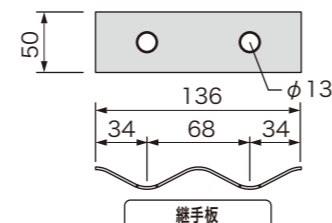


表面排水での使用例

コルゲートフリュームD形 質量表(水路1m当たり)

形式 (スパン×高さ)	コルゲートセクション質量(kg/m)					ボルト	
	t=1.6	t=2.0	t=2.7	t=3.2	t=4.0	数量(組/m)	質量(kg/m)
D-300×150	9.35	11.6	-	-	-	1.96	0.09
D-400×200	11.8	14.5	19.3	-	-	3.92	0.18
D-500×250	14.1	17.4	23.1	27.3	-	3.92	0.18
D-600×300	16.5	20.3	27.1	31.9	39.6	4.90	0.23
D-700×350	18.8	23.2	31.0	36.5	45.3	5.88	0.27
D-800×400	21.2	26.2	34.9	41.1	51.1	5.88	0.27
D-900×450	23.6	29.1	38.8	45.7	56.8	6.86	0.32
D-1000×500	26.0	32.1	42.6	50.3	62.5	6.86	0.32
D-1200×600	30.7	37.9	50.5	59.5	73.9	8.82	0.41
D-1300×650	33.1	40.9	54.4	64.0	79.6	8.82	0.41
D-1500×750	37.8	46.7	62.3	73.2	91.0	10.8	0.52
D-1600×800	40.2	49.6	66.1	77.8	96.8	10.8	0.55
D-1800×900	45.0	55.5	73.9※	87.1	108	11.8	0.60

注) 1. 質量は亜鉛めっき(900g/m²)を含みます。 2. 内は標準板厚を示します。 3. 内は黒皮でのみ製造します。 4. 1形円形を代用する場合は、フランジ片側に継手板を使用します。ただし、φ1000以下のサイズには円周ボルトの取付けはできません。 5. ボルト質量は標準板厚(パッキング付)の場合を示します。 6. ※は仮設の場合に適用します。



コルゲートフリーム 柵渠

2形コルゲートセクションと切梁、支柱で構成します。



柵渠 質量表(水路1m当たり)

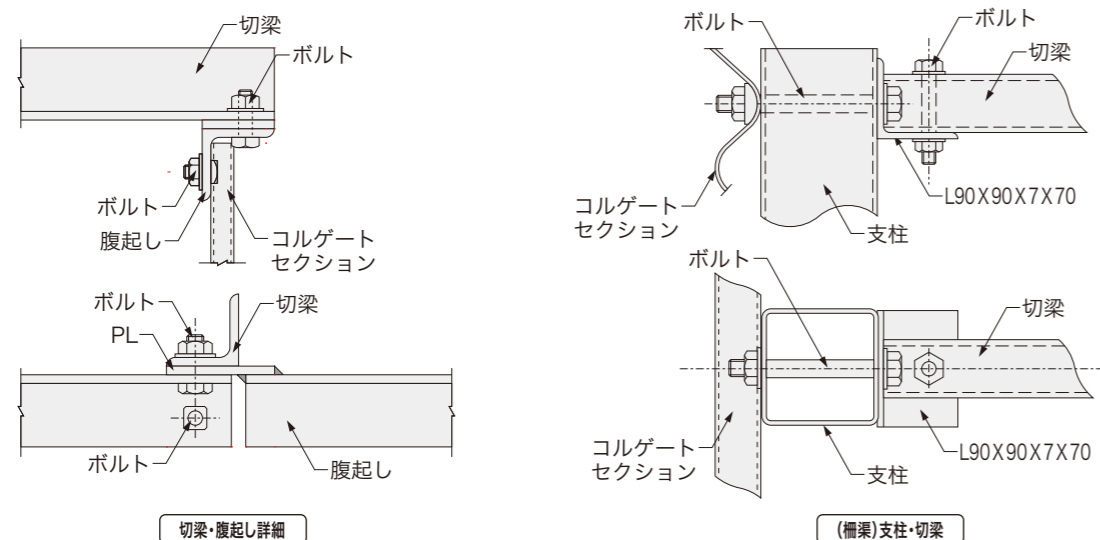
単位:mm

高さ (mm)	スパン (mm)	コルゲートセクション				質量 (kg/m)	支柱			切梁		
		上段		下段			部材断面	間隔 (mm)	質量 (kg/m)	部材断面	質量 (kg/m)	
		山数	板厚	山数	板厚							
900	1000					□-75x45x2.3x1100	1572	5.97	□-60x60x2.3x986	7.72		
	1500	6山	2.7	-	-						□-60x60x2.3x1486	10.4
	2000										□-60x60x2.3x1986	13.1
1200	1000					□-75x75x2.3x1400	1572	9.62	□-60x60x2.3x986	7.72		
	1500	8山	2.7	-	-						□-60x60x2.3x1486	10.4
	2000										□-60x60x2.3x1986	13.1
1500	1500					□-100x100x2.3x1700	1572	15.8	□-60x60x2.3x1486	10.4		
	2000	6山	2.7	4山	2.7				□-60x60x2.3x1986	13.1		
	2500								□-60x60x2.3x2486	15.8		
1800	1500					□-125x125x3.2x2000	1572	31.8	□-60x60x2.3x1486	10.4		
	2000	6山	2.7	6山	3.2				□-60x60x2.3x1986	13.1		
	2500								□-60x60x2.3x2486	15.8		
2100	2000					□-100x100x3.2x2300	786	57.8	□-60x60x2.3x1986	26.3		
	2500	8山	2.7	6山	2.7				□-60x60x2.3x2486	31.7		
	3000								□-60x60x2.3x2986	37.1		
2400	2000					□-125x125x3.2x2600	786	82.7	□-60x60x2.3x1986	26.3		
	2500	8山	2.7	8山	2.7				□-60x60x2.3x2486	31.7		
	3000								□-60x60x2.3x2986	37.1		

- 注) 1. 地質条件は $\gamma=18\text{kN/m}^3$, $K=0.5$, $q=0\text{kN/m}^2$ とします。
 2. 質量は亜鉛めっき(900g/m²)を含みます。
 3. コルゲートセクションの質量は組立てボルト(M20)を含みます。
 4. 切梁の質量は切梁取付け金具、組立てボルト(M16)を含みます。

コルゲートフリーム 各部詳細

コルゲートフリームB形、C形、II形の切梁、および柵渠の切梁・支柱の取まりです。切梁はフリームのサイズによりL-50x50x4~L-90x90x7まであります。

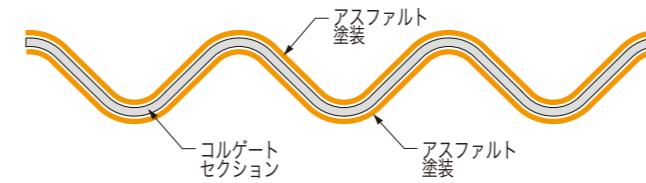


塗装・パッキング・ペービング

コルゲートパイプには必要に応じて下記のオプションを施すことができます。

塗装

腐食性の高い土質や水質の場所で使用する際など、ご希望によりアスファルト塗装を行います。溶融亜鉛めっきとアスファルト塗装が相乗的に働き、防食効果が高まります。

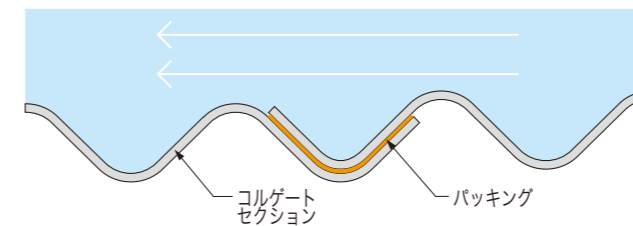


塗料

品名	用途	標準厚さ	特性	形態
ブローアスファルト	工場熱浸漬塗装用	0.5~1.0mm	耐食性・耐水性・耐電性にすぐれる 耐薬品性に富む、機械的強度大	加熱浸漬
アスファルト補修用塗料	現地での塗装補修 およびボルト塗布用	-	耐酸性・耐候性にすぐれる 作業性に富む	常温液状

パッキング

コルゲートパイプを水路に使用するには十分な水密性が求められます。コルゲートの重ね部にパッキング材を挟むことで水密性を高めることができます。

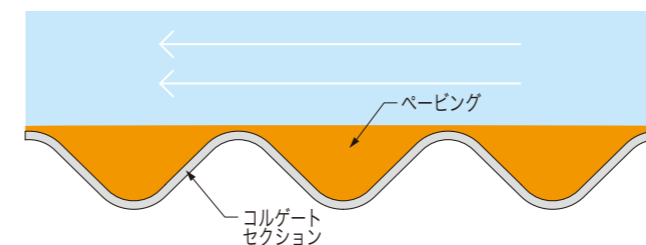


パッキングの種類

品名	用途	寸法(mm)	使用箇所	主成分・特性
CPパッキング	一般水路用	10 x 50 x 2000	1形の円周・軸方向 継手	[合成ゴム系発泡体にフチルゴムを積層] ・伸縮弾性、接着力大 ・耐候性、耐水性大
		10 x 100 x 2000	2形円周方向・C形軸方向 継手	
		10 x 120 x 2000	2形軸方向 継手	
WTパッキング	特に水密性を 必要とする水路用	13 x 50 x 2000	1形の円周・軸方向 継手	[合成ゴム系発泡体にフチルゴムを積層] ・伸縮弾性、接着力大 ・耐候性、耐水性大
		13 x 100 x 2000	2形円周方向・C形軸方向 継手	
		13 x 120 x 2000	2形軸方向 継手	
		13 x 100 x 300	2形3枚重ね用	
ボルトパッキング		t9 x φ35 x φ8	1形ボルト用	[合成ゴム系発泡体にフチルゴムを積層] ・伸縮弾性、接着力大 ・耐候性、耐水性大
		t9 x φ40 x φ12	2形ボルト用	

ペービング

コルゲートパイプは水の流れと直角に波付けされているので流水抵抗が大きくなります。ペービングにより流水抵抗を下げ、土砂、レキなどによる摩耗、衝撃を低減することができます。

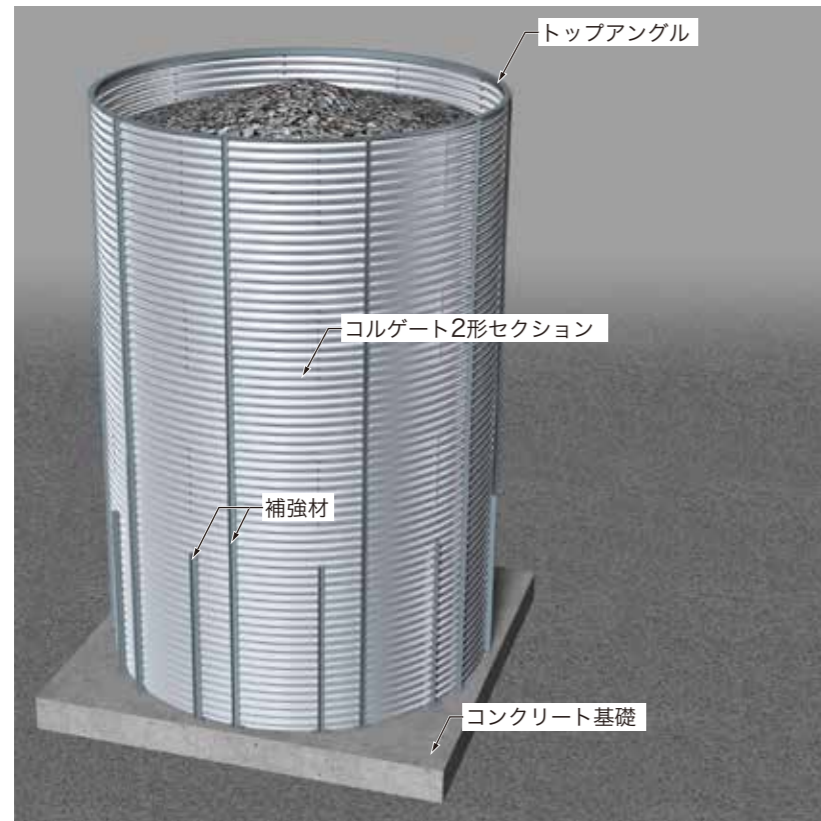


ペービング材

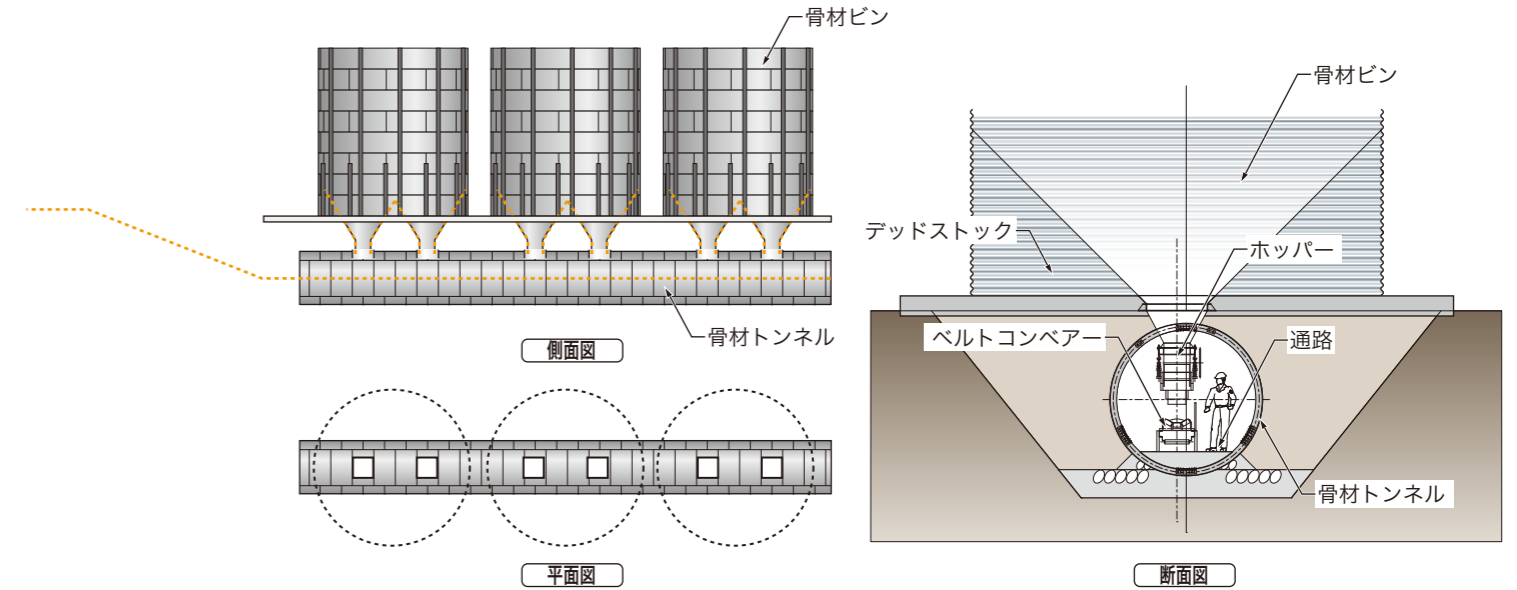
品名	用途	標準厚さ	特性	形態
ペービング材	コルゲートセクション 貼り付用ペービング	1形:3~5mm 2形:10~15mm	耐食性・耐水性・耐電性にすぐれる 耐薬品性に富む、耐摩耗性	常温固体
SCP目地材	コルゲートセクション 継手箇所の現地充填材	-	耐水性 耐摩耗性	硬質ペースト+セメント+添加材 現地で水を加え練り混ぜる

コルゲート骨材ビン・引き出しトンネル

コルゲートを用いた骨材ビンは、軽量のため組立が容易です。他の構造物と比べて経済的です。



引き出しトンネル：骨材をベルトコンベヤーで取出す場合、引き出しトンネルとしてコルゲートパイプを用いることができます。骨材ビン同様、設置・撤去が容易で経済的です。



引き出しトンネル内部(設備設置前)



引き出しトンネル内部(設備設置後)

容量表

容量: m³/基

呼び径 (m)	段数・高さ										
	1段 1.3m	2段 2.5m	3段 3.7m	4段 4.9m	5段 6.1m	6段 7.3m	7段 8.5m	8段 9.7m	9段 10.9m	10段 12.1m	11段 13.3m
4.0	16	31	46	62	77						
4.5	21	40	59	78	97						
5.0	26	49	73	96	120	143					
5.5	31	59	88	116	145	173					
6.0	37	71	105	139	172	206	240				
6.5	43	83	123	163	202	242	282	322			
7.0	50	96	142	189	235	281	327	373			
7.5	57	110	163	216	269	323	376	429	482		
8.0	65	126	186	246	307	367	427	488	548		
8.5	74	142	210	278	346	414	482	550	619	687	
9.0	83	159	235	312	388	464	541	617	693	770	846
9.5	92	177	262	347	432	517	602	688	773	858	943
10.0	102	196	291	385	479	573	668	762	856	950	1045
10.5	113	216	320	424	528	632	736	840	944	1048	1152
11.0	124	238	352	466	580	694	808	922	1036	1150	1264
11.5	135	260	384	509	634	758	883	1008	1132	1257	1381
12.0	147	283	418	554	690	826	961	1097	1233	1368	1504
12.5	160	307	454	601	749	896	1043	1190	1338	1485	1632
13.0	173	332	491	650	810	969	1128	1288	1447	1606	1765
13.5	186	358	530	701	873	1045	1217	1388	1560	1732	1904
14.0	200	385	570	754	939	1124	1308	1493	1678	1863	2047
14.5	215	413	611	809	1007	1205	1404	1602	1800	1998	
15.0	230	442	654	866	1078	1290	1502	1714	1926		

注) デッドストック量を含む円筒の全容量を示しています

板厚表

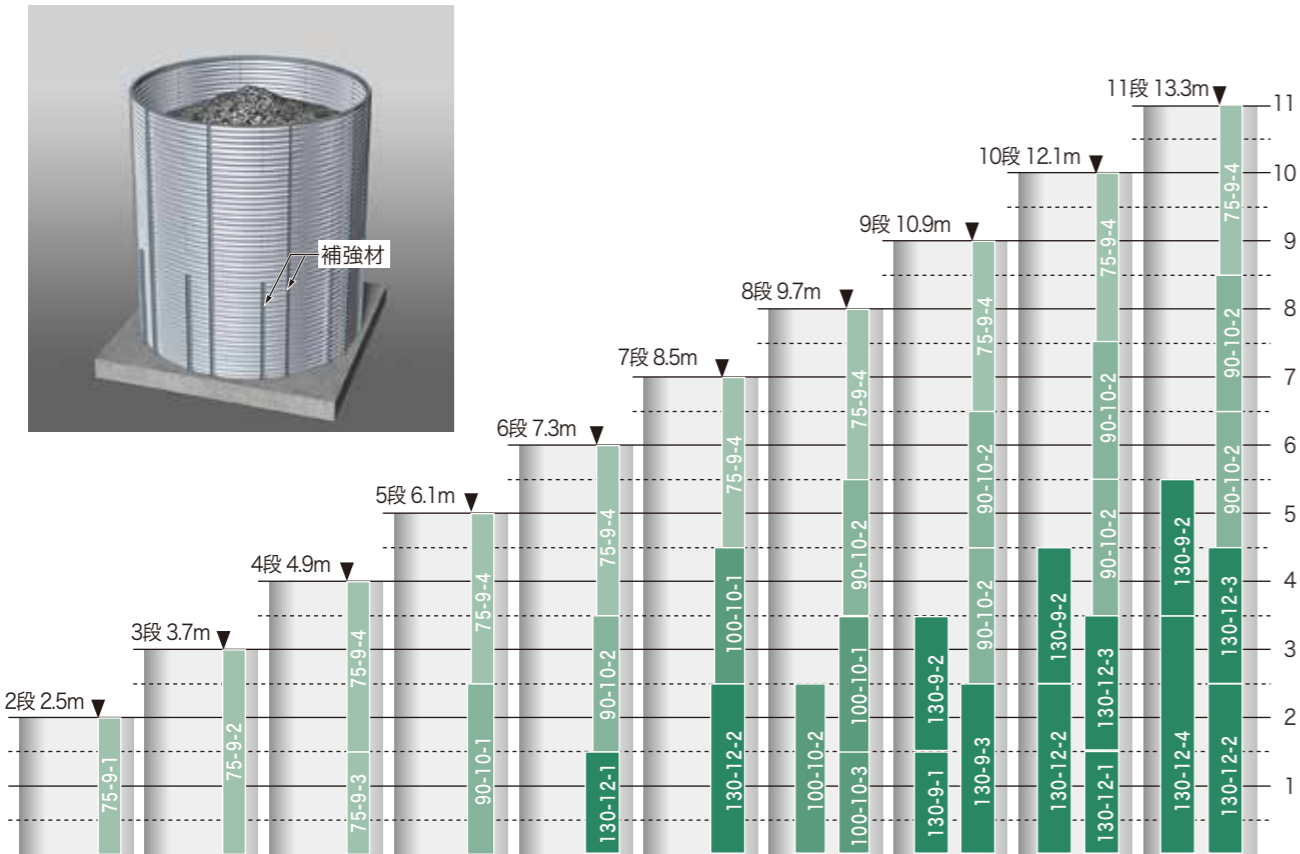
板厚:mm

セクション構成表

呼び径 (m)	段数・高さ											セクション構成		
	1段 1.3m	2段 2.5m	3段 3.7m	4段 4.9m	5段 6.1m	6段 7.3m	7段 8.5m	8段 9.7m	9段 10.9m	10段 12.1m	11段 13.3m	呼び径 (m)	N-9 (枚)	N-6 (枚)
4.0	2.7	2.7	2.7	2.7	2.7						4.0	4	2	6
4.5	2.7	2.7	2.7	2.7	2.7						4.5	6	-	6
5.0	2.7	2.7	2.7	2.7	2.7	2.7					5.0	4	4	8
5.5	2.7	2.7	2.7	2.7	2.7	2.7					5.5	6	2	8
6.0	2.7	2.7	2.7	2.7	2.7	2.7	2.7				6.0	8	-	8
6.5	2.7	2.7	2.7	2.7	2.7	2.7	2.7	2.7			6.5	6	4	10
7.0	2.7	2.7	2.7	2.7	2.7	2.7	3.2	3.2			7.0	8	2	10
7.5	2.7	2.7	2.7	2.7	3.2	3.2	3.2	4.0	4.0		7.5	10	-	10
8.0	2.7	2.7	2.7	2.7	3.2	4.0	4.0	4.0	4.0	4.0	8.0	8	4	12
8.5	2.7	2.7	2.7	3.2	4.0	4.0	4.0	4.5	4.5	4.5	8.5	10	2	12
9.0	2.7	2.7	2.7	3.2	4.0	4.0	4.5	4.5	5.3	5.3	9.0	12	-	12
9.5	2.7	2.7	2.7	4.0	4.0	4.5	5.3	5.3	5.3	6.0	9.5	10	4	14
10.0	2.7	2.7	3.2	4.0	4.5	5.3	5.3	5.3	6.0	6.0	10.0	12	2	14
10.5	2.7	2.7	3.2	4.0	4.5	5.3	6.0	6.0	6.0	6.0	10.5	14	-	14
11.0	2.7	2.7	4.0	4.0	5.3	5.3	6.0	6.0	6.0	6.0	11.0	12	4	16
11.5	2.7	2.7	4.0	4.5	5.3	6.0	6.0	6.0	6.0	6.0	11.5	14	2	16
12.0	2.7	2.7	4.0	4.5	5.3	6.0	6.0	6.0	6.0	6.0	12.0	16	-	16
12.5	2.7	3.2	4.0	5.3	6.0	6.0	6.0	6.0	6.0	6.0	12.5	14	4	18
13.0	2.7	3.2	4.0	5.3	6.0	6.0	6.0	6.0	6.0	7.0	13.0	16	2	18
13.5	2.7	3.2	4.5	5.3	6.0	6.0	6.0	6.0	7.0	7.0	13.5	18	-	18
14.0	2.7	3.2	4.5	6.0	6.0	6.0	6.0	6.0	7.0	7.0	14.0	16	4	20
14.5	2.7	4.0	4.5	6.0	6.0	6.0	6.0	7.0	7.0	7.0	14.5	18	2	20
15.0	2.7	4.0	5.3	6.0	6.0	6.0	6.0	7.0	7.0		15.0	20	-	20

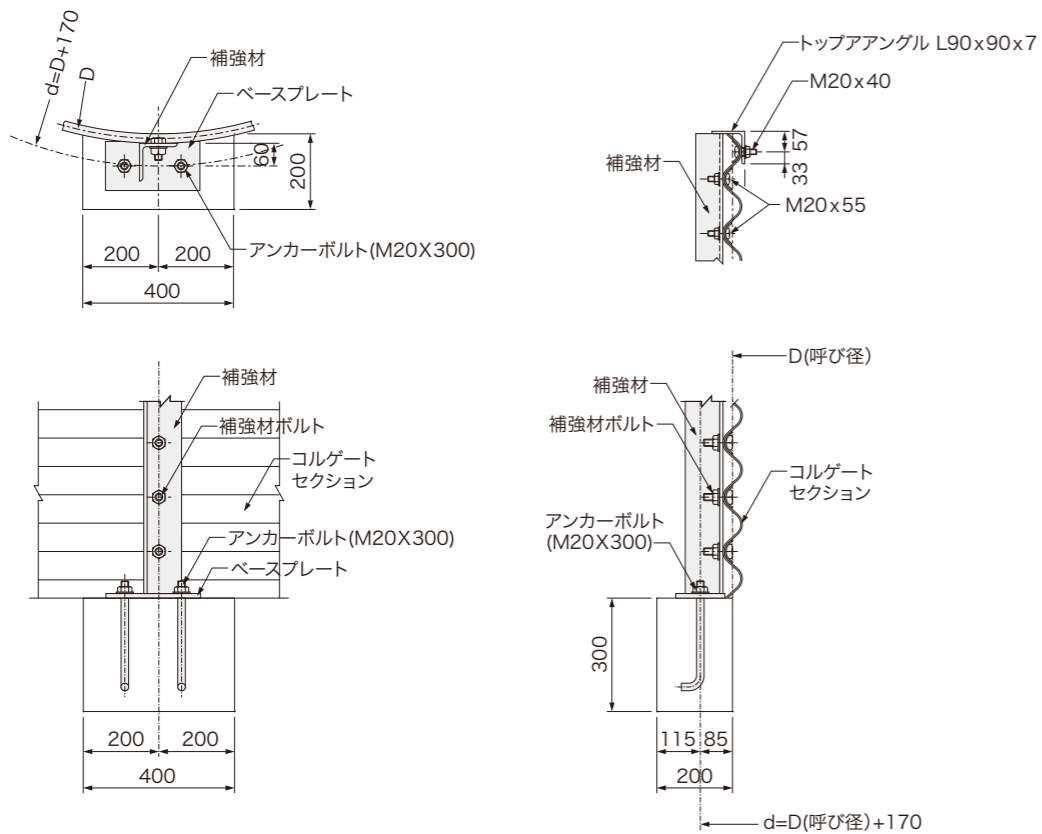
コルゲート骨材ビン 各部材の紹介

補強材組合せ図

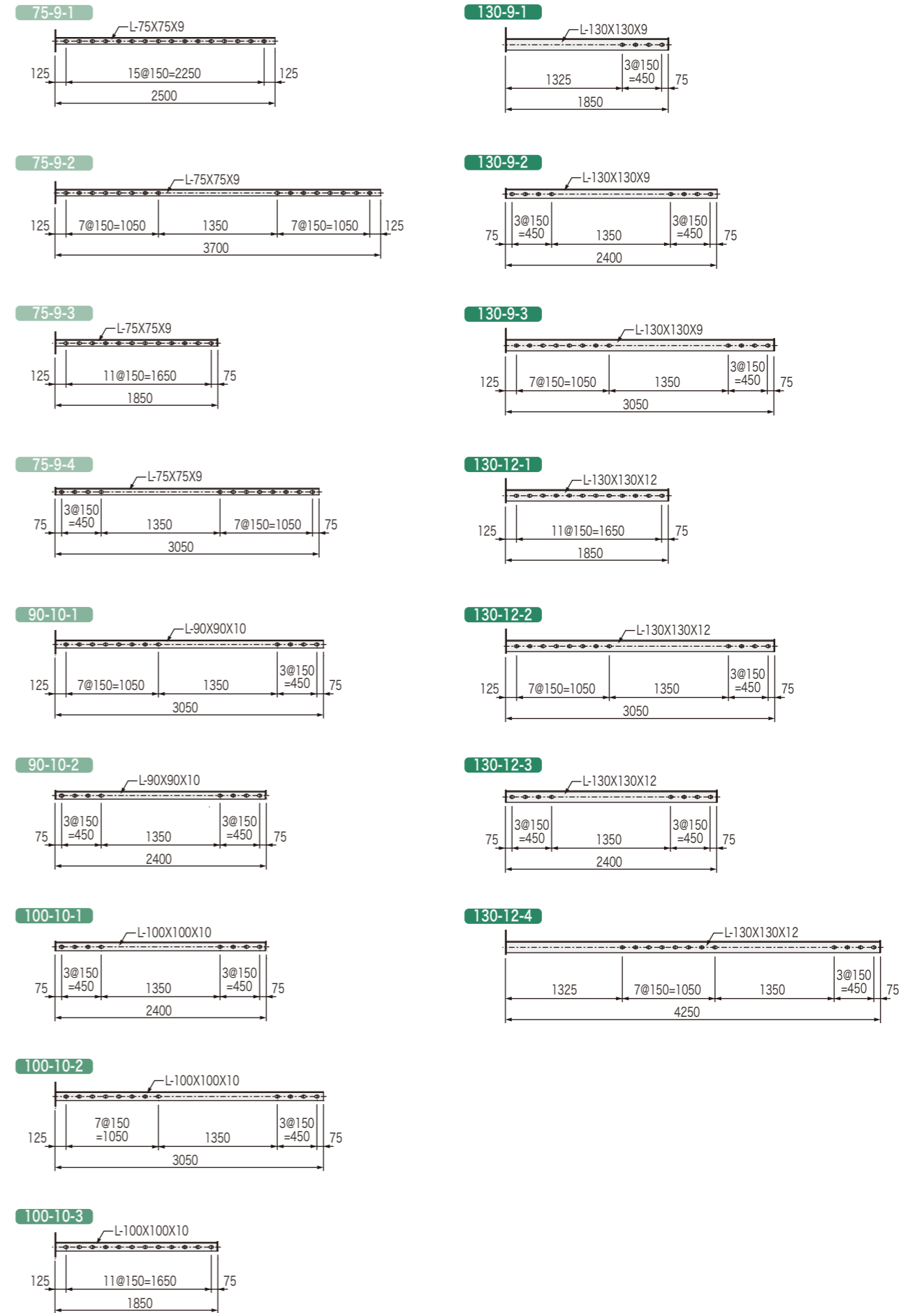


注) 1. ビン底面からの高さ及び段数を示します。
2. 補強材1セット当たりの組合せです。直径別の補強材の必要セット数はコルゲートセクション枚数と同じです。

補強材取付け詳細図

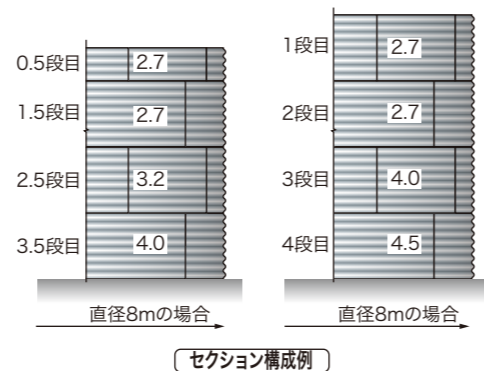
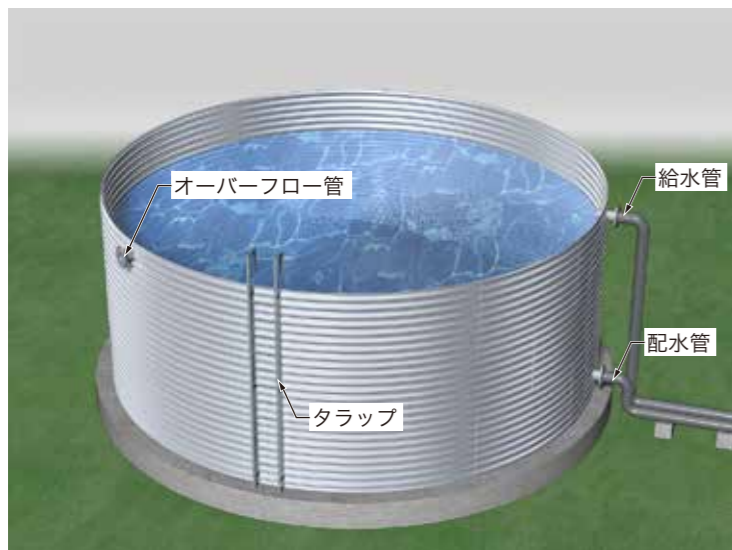


補強材



コルゲート水槽

コルゲート水槽は、組立が容易で大型の重機を必要としません。また、解体も容易で、移設・再利用も可能です。



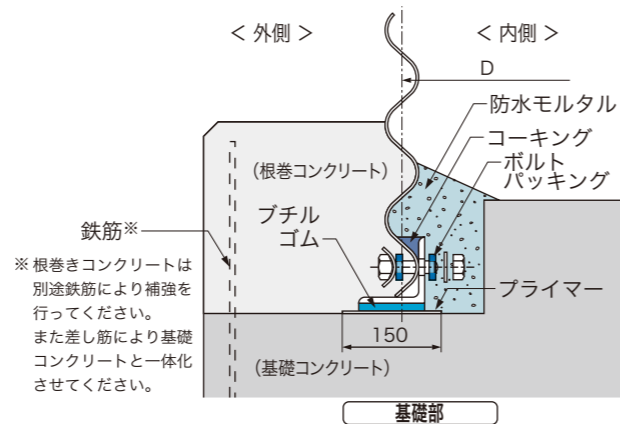
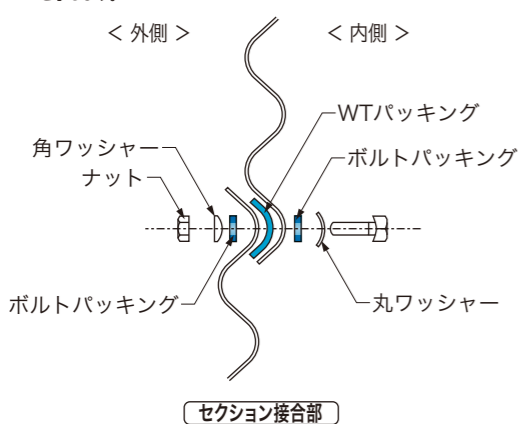
標準寸法および容量 容量: m³/基

呼び径 (m)	セクション段数及び水槽高さ (m)						
	1段	1.5段	2段	2.5段	3段	3.5段	4段
	1.3m	1.9m	2.5m	3.1m	3.7m	4.3m	4.9m
3.0	8	12	17	21	25	29	34
4.0	14	22	30	37	45	52	60
5.0	23	34	46	58	70	81	93
6.0	33	49	66	83	100	117	134
7.0	44	67	90	114	137	160	183
8.0	58	88	118	148	178	209	239
9.0	73	111	150	188	226	264	302
10.0	90	137	185	232	279	326	373
11.0	109	166	223	280	337	394	451
12.0	130	198	266	334	401	469	537
13.0	153	232	312	392	471	551	630
14.0	177	269	362	454	546	639	731
15.0	203	309	415	521	627	733	839

セクション構成および板厚表 板厚 t: mm

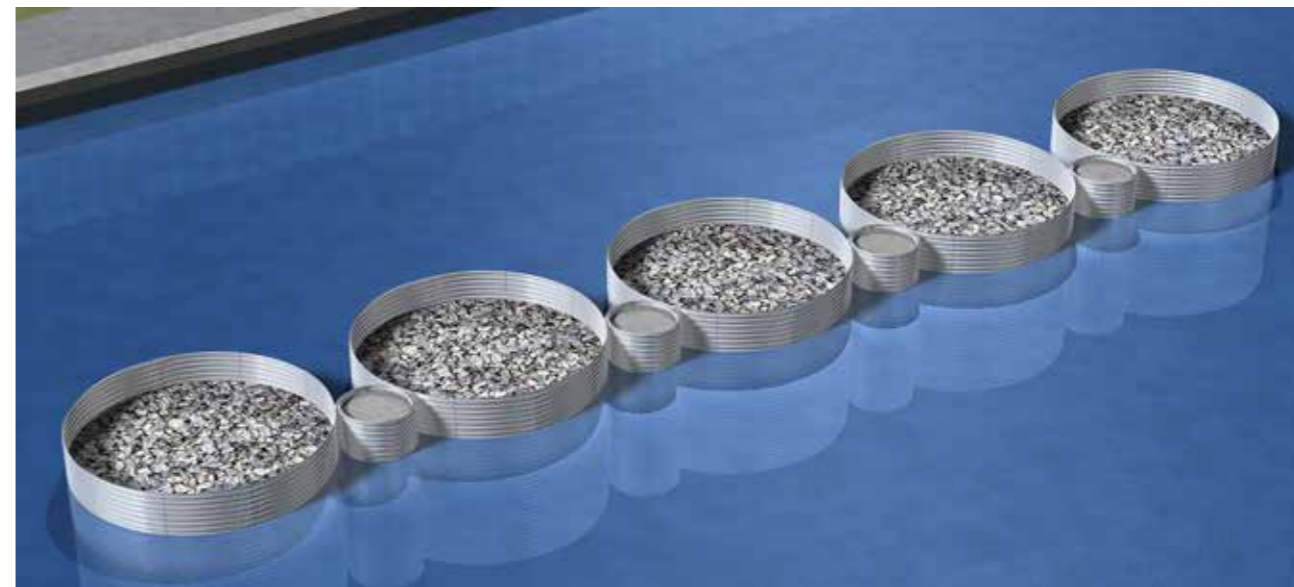
呼び径 (m)	セクション構成		セクション段数及び水槽高さ (m)							
	N-9 (枚)	N-6 (枚)	0.5段	1.5段	2.5段	3.5段	1段	2段	3段	4段
			0.7m	1.9m	3.1m	4.3m	1.3m	2.5m	3.7m	4.9m
3.0	4	0	2.7	2.7	2.7	2.7	2.7	2.7	2.7	2.7
4.0	4	2	2.7	2.7	2.7	2.7	2.7	2.7	2.7	2.7
5.0	4	4	2.7	2.7	2.7	2.7	2.7	2.7	2.7	2.7
6.0	8	0	2.7	2.7	2.7	3.2	2.7	2.7	2.7	4.0
7.0	8	2	2.7	2.7	2.7	4.0	2.7	2.7	3.2	4.0
8.0	8	4	2.7	2.7	3.2	4.0	2.7	2.7	4.0	4.5
9.0	12	0	2.7	2.7	3.2	4.5	2.7	2.7	4.0	5.3
10.0	12	2	2.7	2.7	4.0	5.3	2.7	3.2	4.5	6.0
11.0	12	4	2.7	2.7	4.0	5.3	2.7	3.2	4.5	6.0
12.0	16	0	2.7	2.7	4.5	6.0	2.7	3.2	5.3	6.0
13.0	16	2	2.7	2.7	4.5	6.0	2.7	4.0	5.3	6.0
14.0	16	4	2.7	3.2	5.3	6.0	2.7	4.0	6.0	6.0
15.0	20	0	2.7	3.2	5.3	6.0	2.7	4.0	6.0	6.0

注) 1. 容量は基礎天端(コルゲート下端+150mm)よりコルゲート天端までを示します。



コルゲートセル

コルゲートセルは、本体および継手部に2形コルゲートセクションを使用しています。護岸、岸壁、防波堤、導流堤等に円筒状に並べて設置します。



河川での使用例



海域での使用例

その他

コルゲートセクションは構造的な強さと波形状の意匠性を生かして、建築分野でも使用されています。



アーチ屋根での使用例



公園内休憩所の使用例



連絡通路での使用例