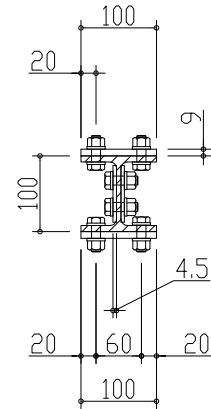
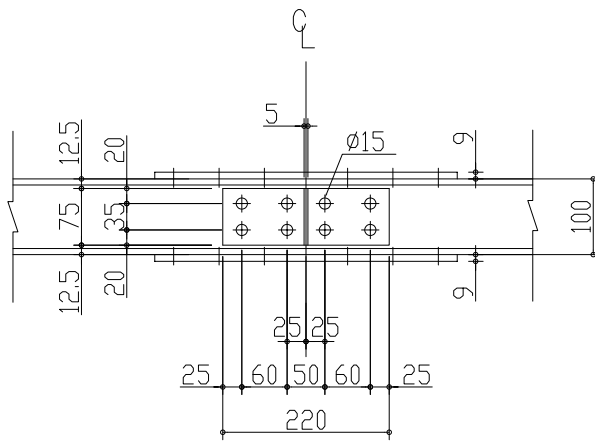
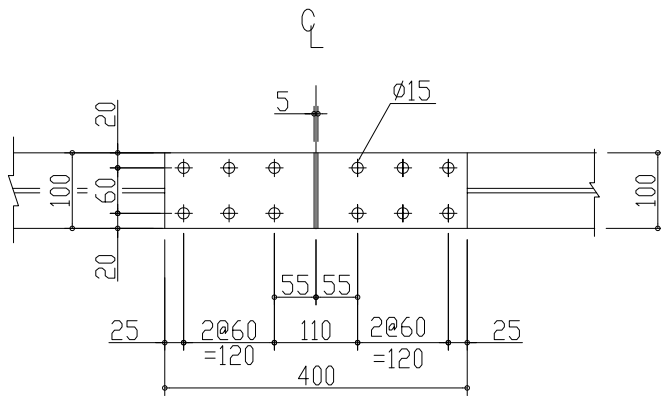


ボルト継ぎ手詳細図

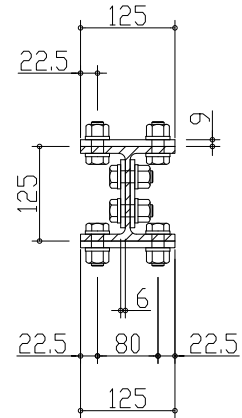
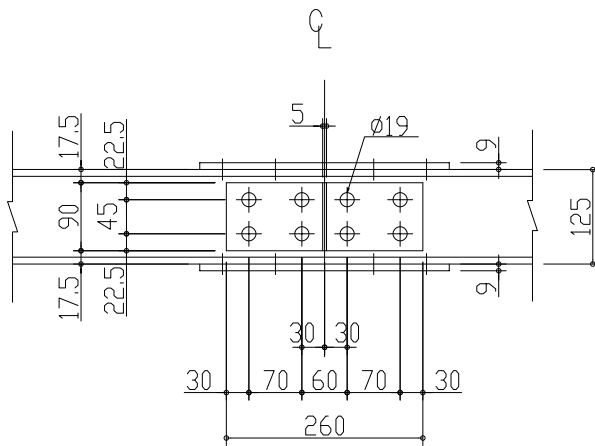
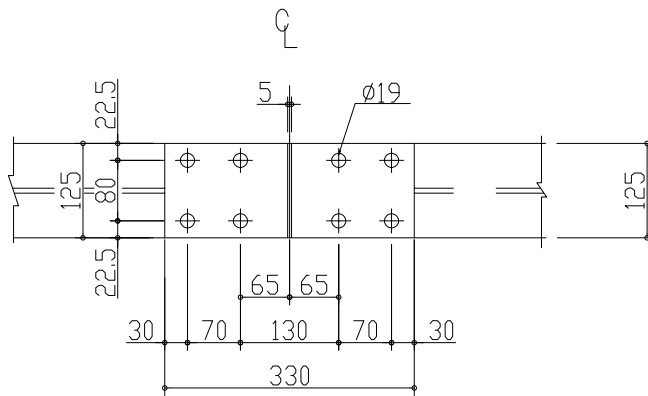
広幅 H-100X100X6X8



	添 接 板	H. T. B (F10T) M12
フランジ	2PL-9X100X400	L=45mm (24本)
ウェブ	2PL-4,5X75X220	L=40mm (8本)

ボルト継ぎ手詳細図

広幅 H-125X125X6,5X9

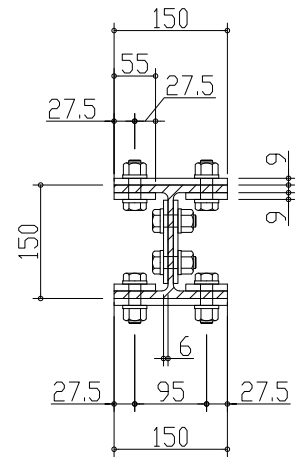
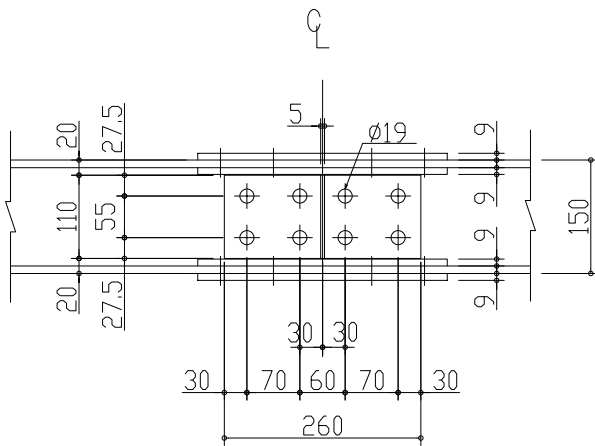
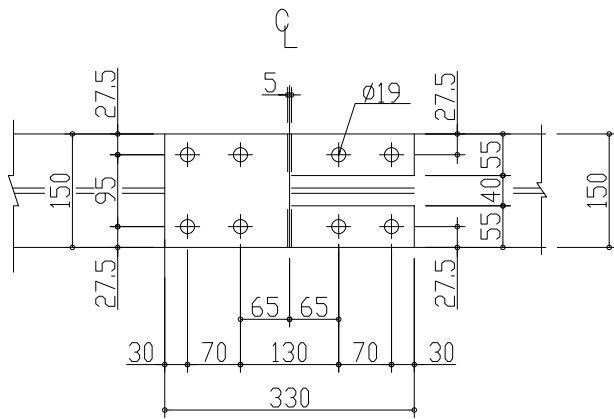


	添 接 板	H. T. B (F10T) M16
フランジ	2 PL-9X125X330	L=50 (45) mm (16本)
ウェブ	2 PL-6X 90X260	L=50 (45) mm (8本)

() 内はトルクシアボルトの場合

ボルト継ぎ手詳細図

広幅 H-150X150X7X10

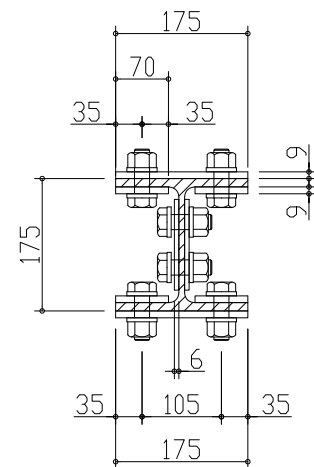
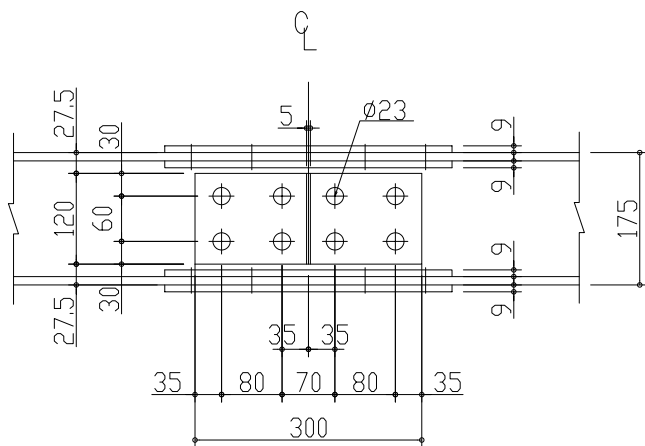
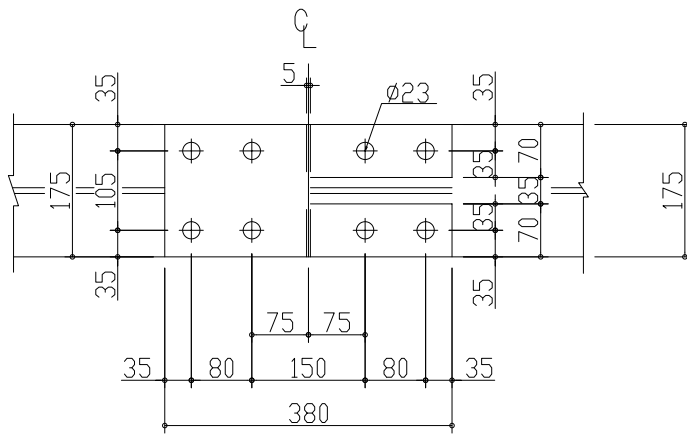


	添 接 板	H. T. B (F10T) M16
フランジ	2PL-9X150X330	L=60(55)mm (16本)
	4PL-9X 55X330	
ウェブ	2PL-6X110X260	L=50(45)mm (8本)

()内はトルクシアボルトの場合

ボルト継ぎ手詳細図

広幅 H-175X175X7.5X11

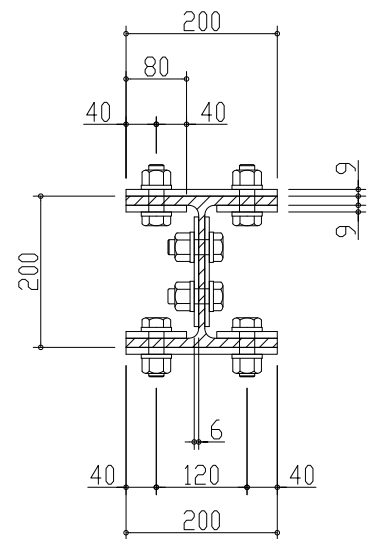
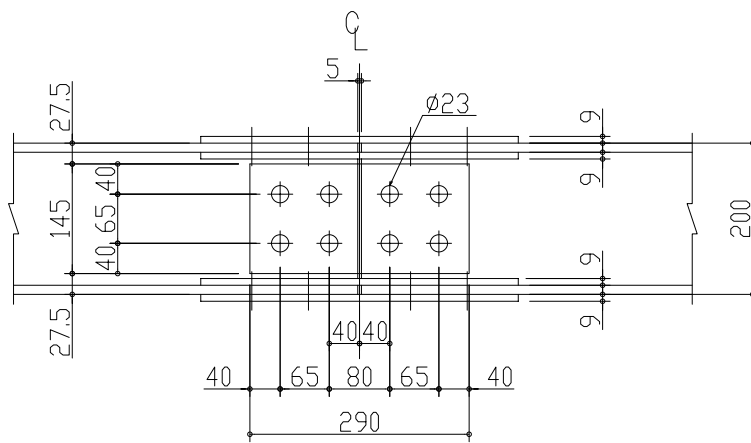
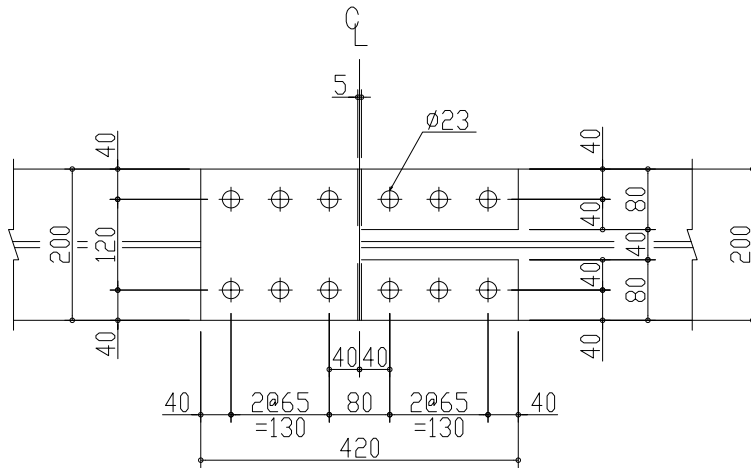


	添 接 板	H. T. B (F10T) M20
フランジ	2PL-9X175X380	L=65 (60) mm (16本)
	4PL-9X 70X380	
ウェブ	2PL-6X120X300	L=55 (50) mm (8本)

() 内はトルクシアボルトの場合

ボルト継ぎ手詳細図

広幅 H-200X200X8X12

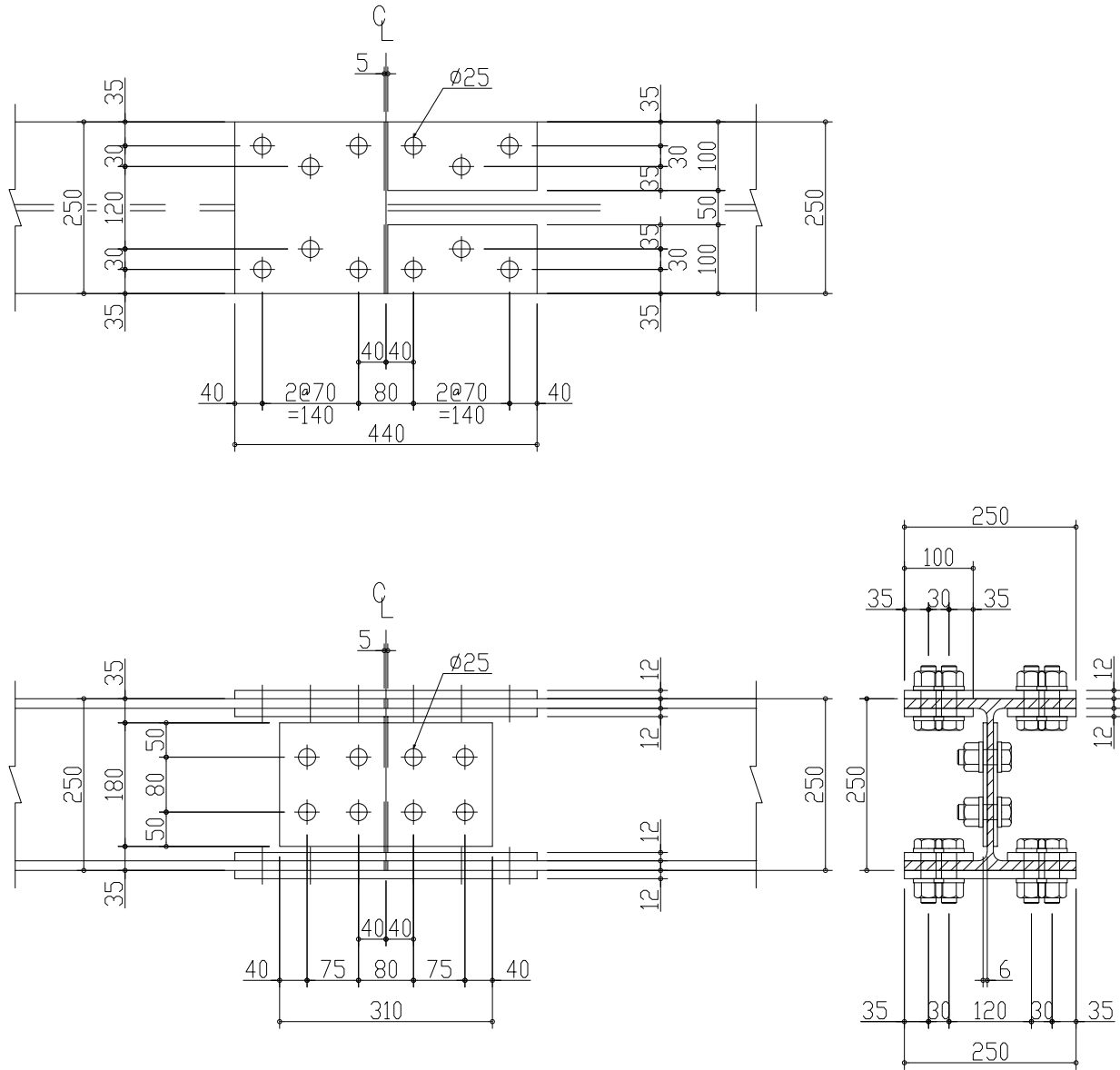


	添 接 板	H. T. B (F10T) M20
フランジ	2PL-9X200X420	L=65 (60) mm (24本)
	4PL-9X 80X420	
ウェブ	2PL-6X145X290	L=55 (50) mm (8本)

() 内はトルクシアボルトの場合

ボルト継ぎ手詳細図

広幅 H-250X250X9X14

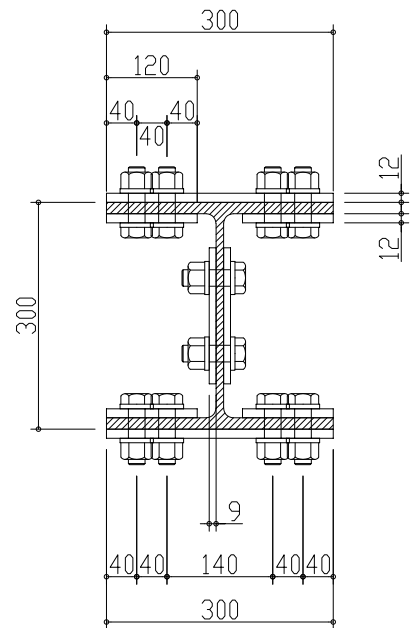
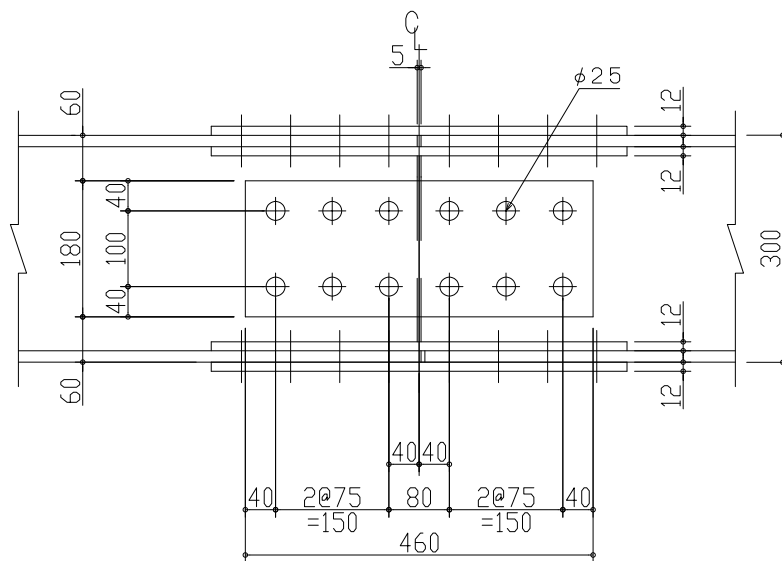
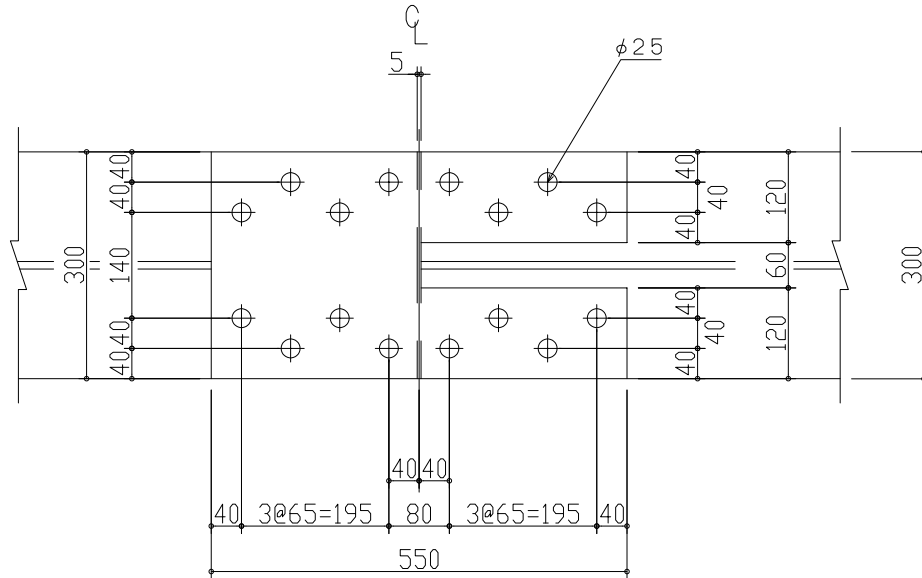


	添 接 板	H. T. B (F10T) M22
フランジ	2PL-12X250X440	L=80(75)mm (24本)
	4PL-12X100X440	
ウェブ	2PL-6X180X310	L=65(60)mm (8本)

()内はトルクシアボルトの場合

ボルト継ぎ手詳細図

広幅 H-300X300X10X15

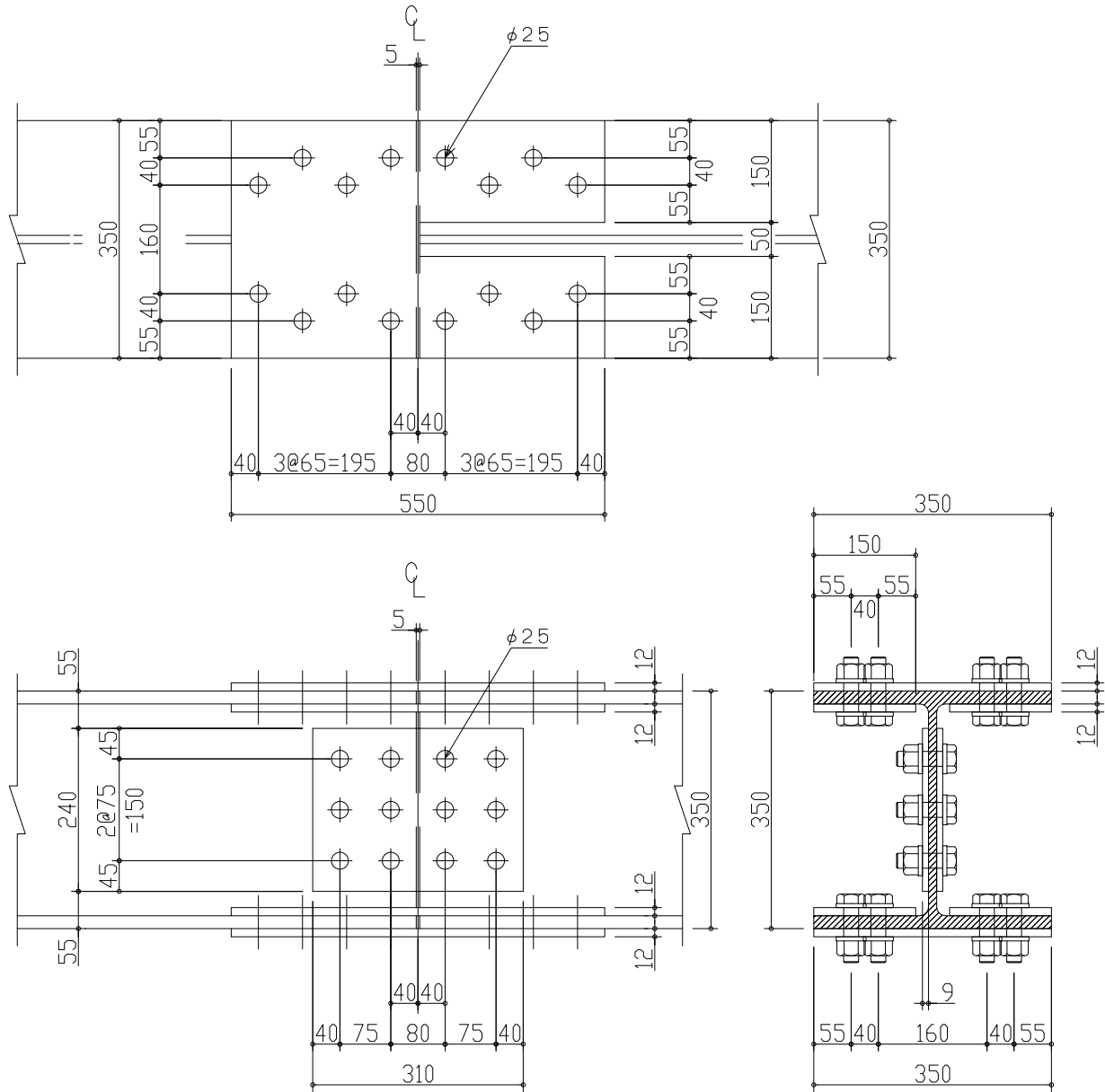


	添接板	H. T. B (F10T) M22
フランジ	2PL-12X300X550	L=80(75)mm (32本)
	4PL-12X120X550	
ウェブ	2PL-9X180X460	L=70(65)mm (12本)

()内はトルクシアボルトの場合

ボルト継ぎ手詳細図

広幅 H-350X350X12X19

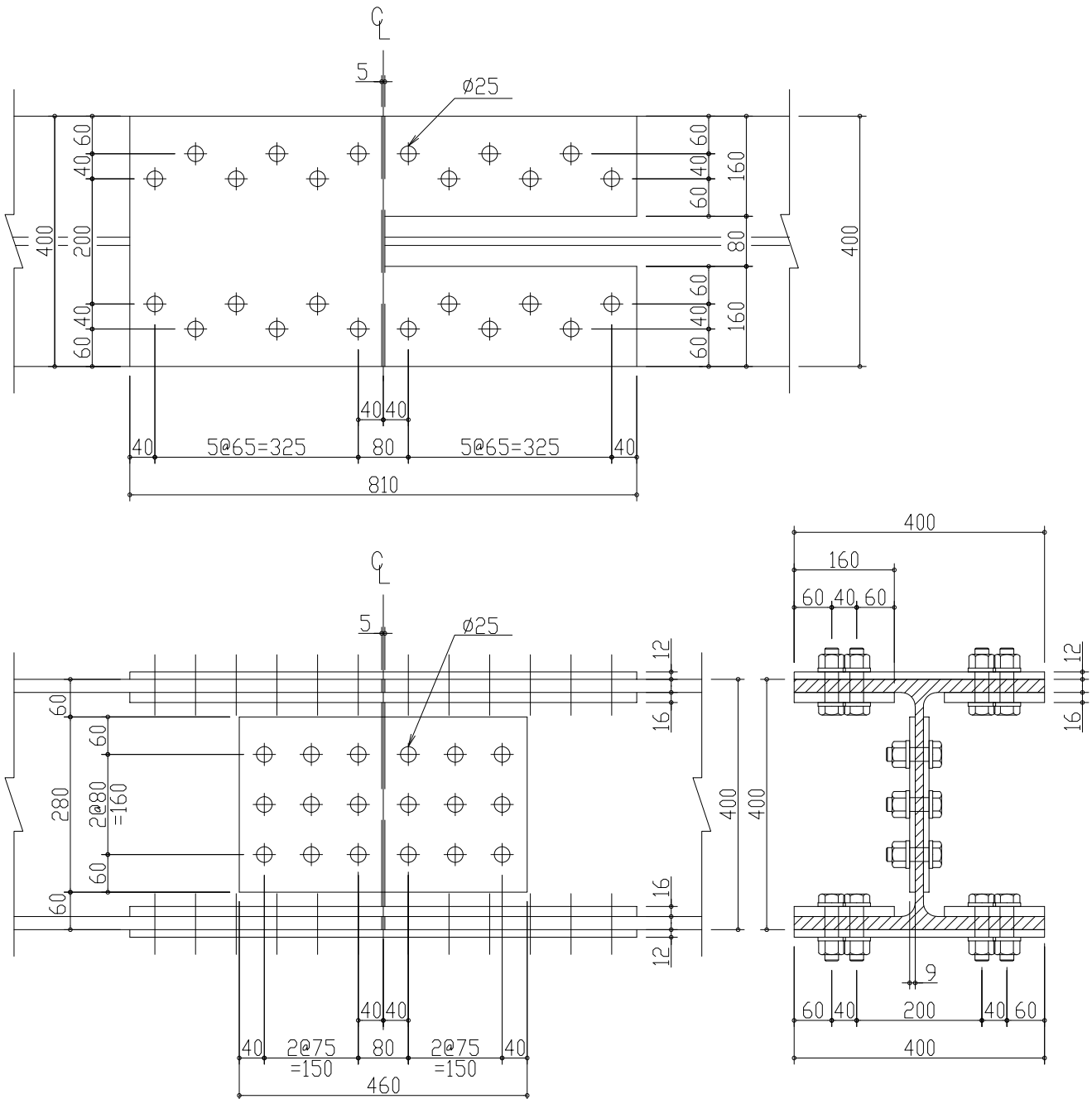


	添 接 板	H. T. B (F10T) M22
フランジ	2PL-12X350X550	L=85(80)mm (32本)
	4PL-12X150X550	
ウェブ	2PL-9X240X310	L=70(65)mm (12本)

()内はトルクシアボルトの場合

ボルト継ぎ手詳細図

広幅 H-400X400X13X21

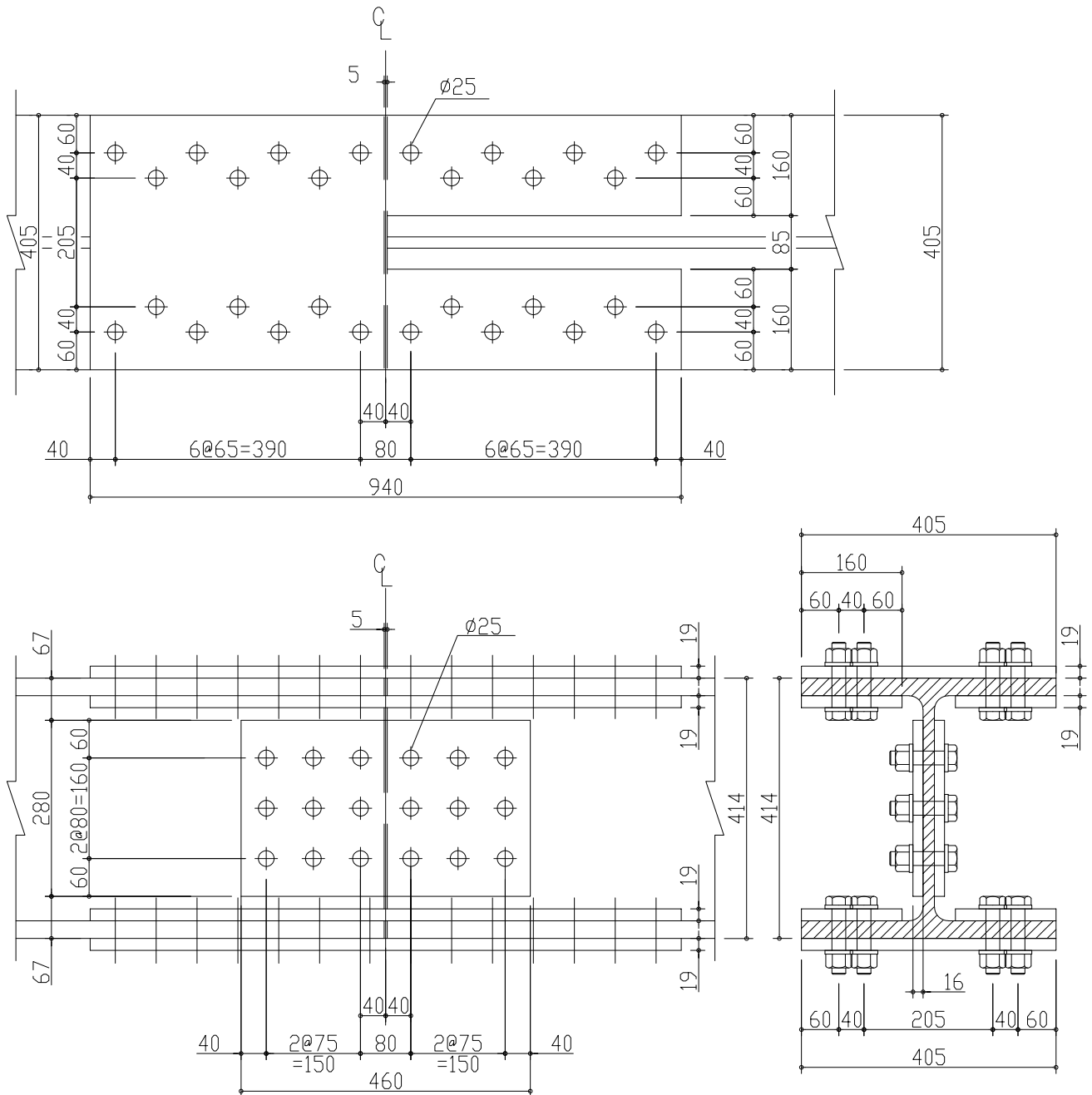


	添接板	H. T. B (F10T) M22
フランジ	2PL-12X400X810	L=90(85)mm (48本)
	4PL-16X160X810	
ウェブ	2PL-9X280X460	L=75(70)mm (18本)

()内はトルクシアボルトの場合

ボルト継ぎ手詳細図

広幅 H-414X405X18X28

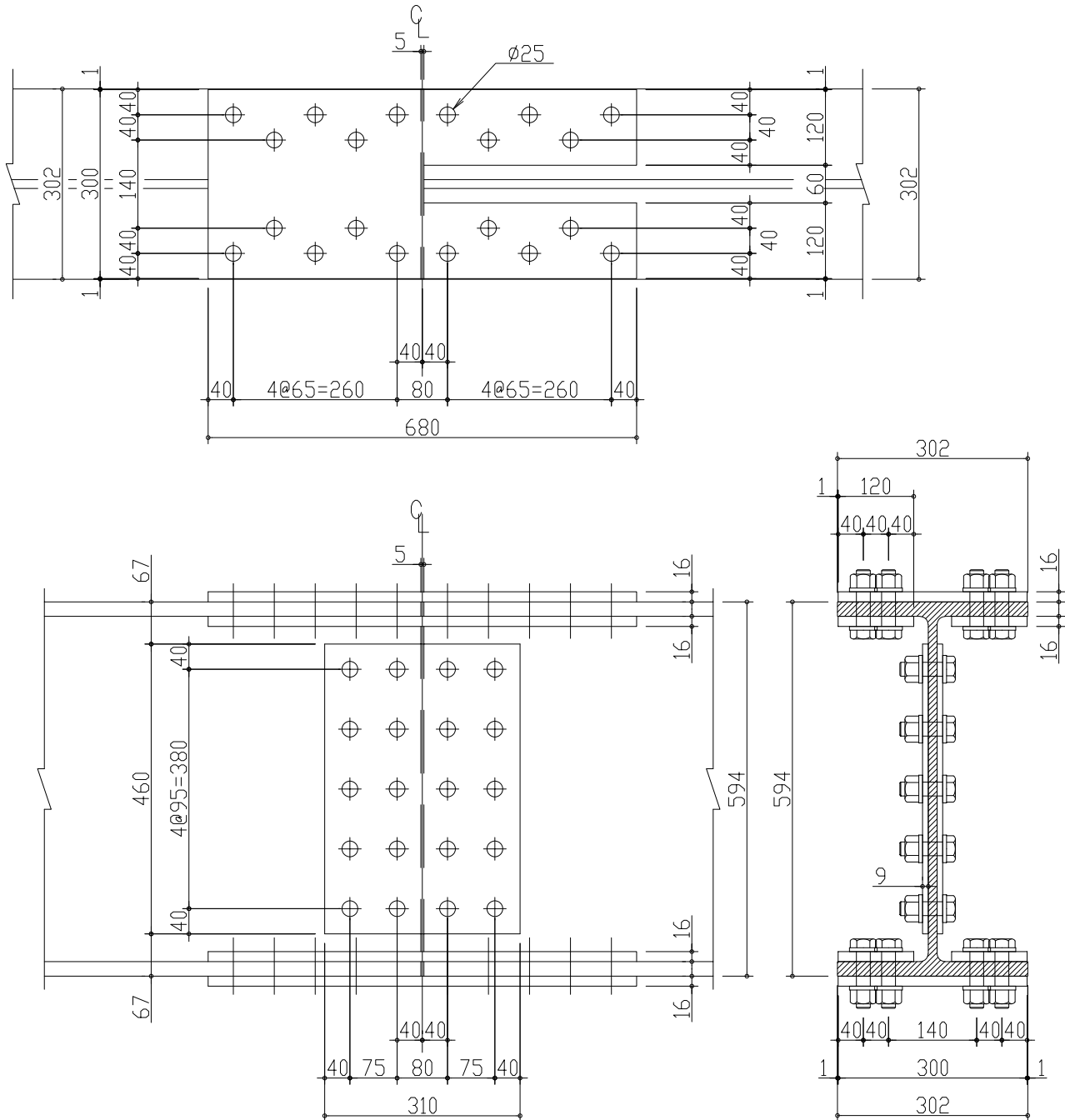


	添接板	H. T. B (F10T) M22
フランジ	2PL-19X405X940	L=110(105)mm(56本)
	4PL-19X160X940	
ウェブ	2PL-16X280X460	L=90(85)mm(18本)

()内はトルクシアボルトの場合

ボルト継ぎ手詳細図

中幅 H-594X302X14X23

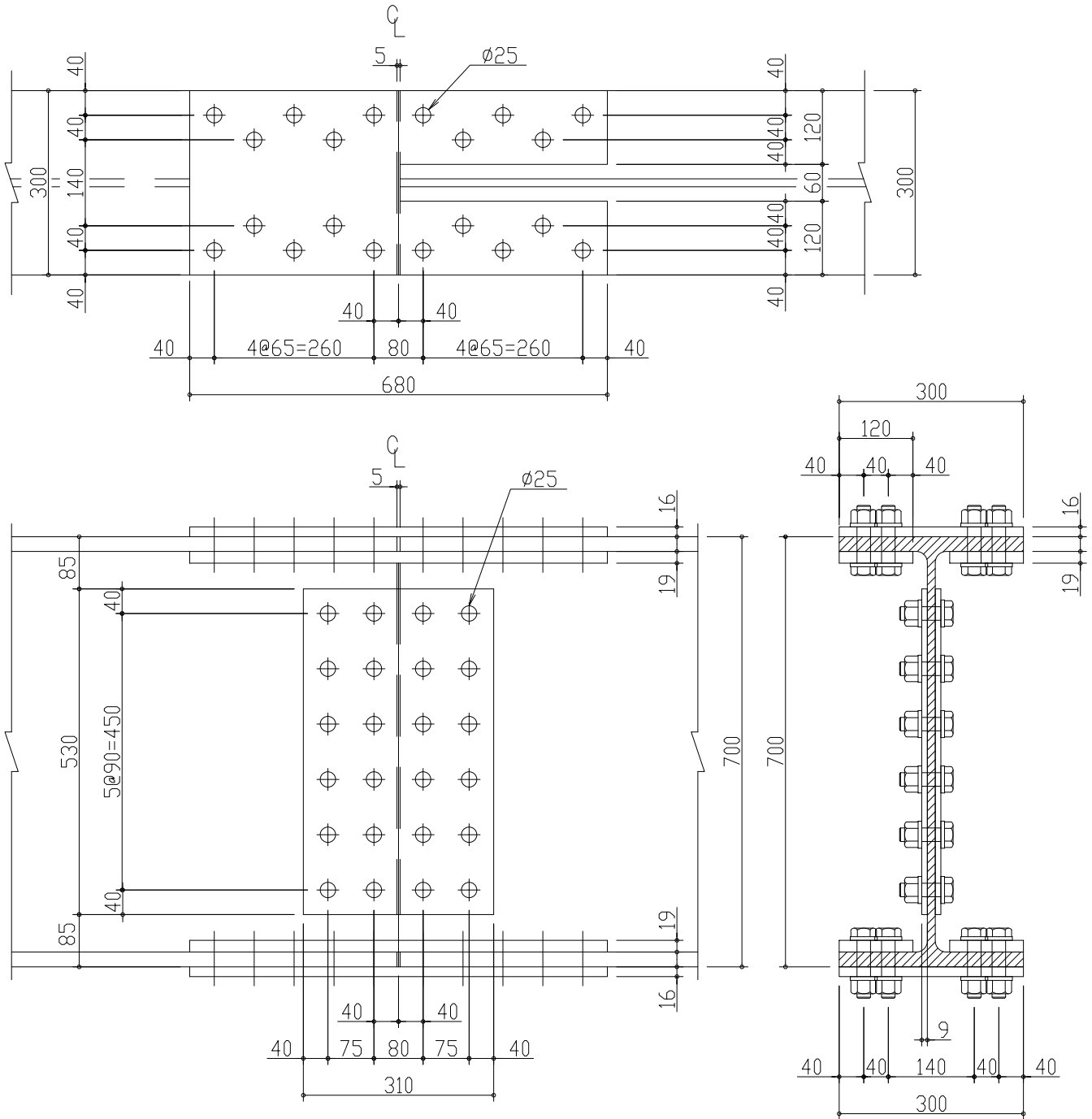


	添接板	H. T. B (F10T) M22
フランジ	2PL-16X300X680	L=95 (90) mm (40本)
	4PL-16X120X680	
ウェブ	2PL-9X460X310	L=75 (70) mm (20本)

() 内はトルクシアボルトの場合

ボルト継ぎ手詳細図

中幅 H-700X300X13X24

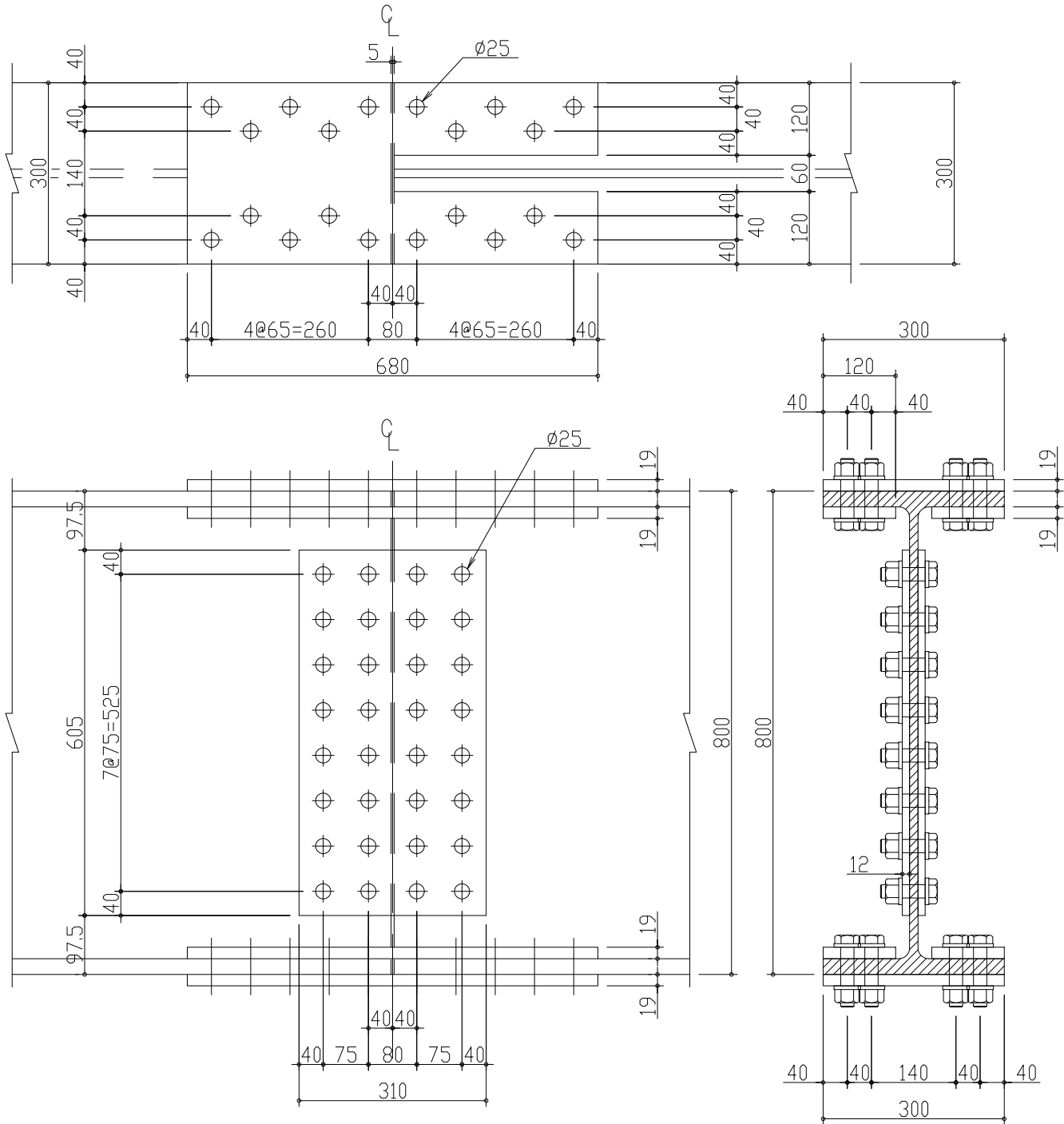


	添接板	H. T. B (F10T) M22
フランジ	2PL-16X300X680	L=100(95)mm (40本)
	4PL-19X120X680	
ウェブ	2PL-9X530X310	L=75(70)mm (24本)

()内はトルクシアボルトの場合

ボルト継ぎ手詳細図

中幅 H-800X300X14X26

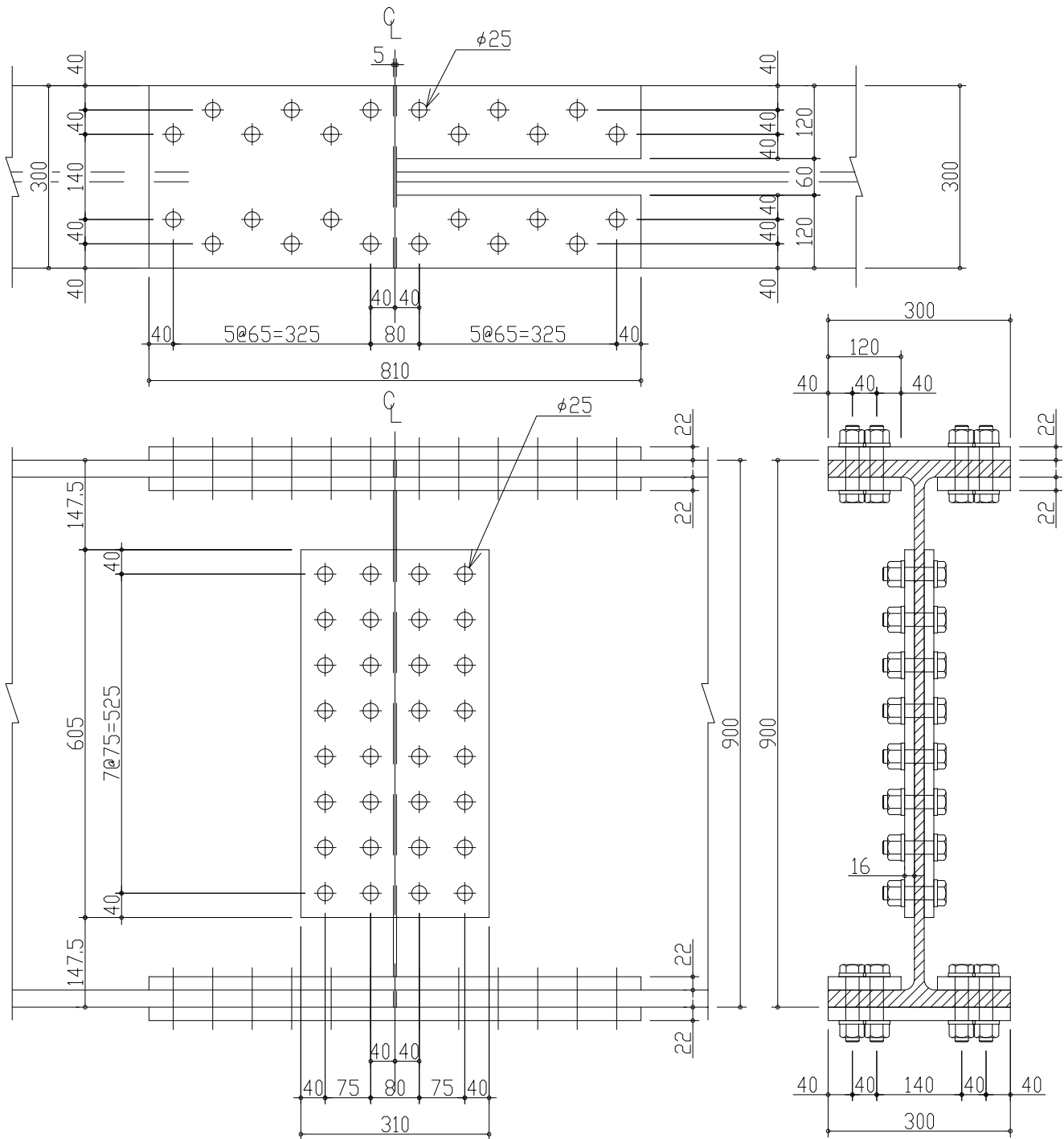


	添接板	H. T. B (F10T) M22
フランジ	2PL-19X300X680	L=105(100)mm(40本)
	4PL-19X120X680	
ウェブ	2PL-12X605X310	L=80(75)mm(32本)

()内はトルクシアボルトの場合

ボルト継ぎ手詳細図

中幅 H-900X300X16X28

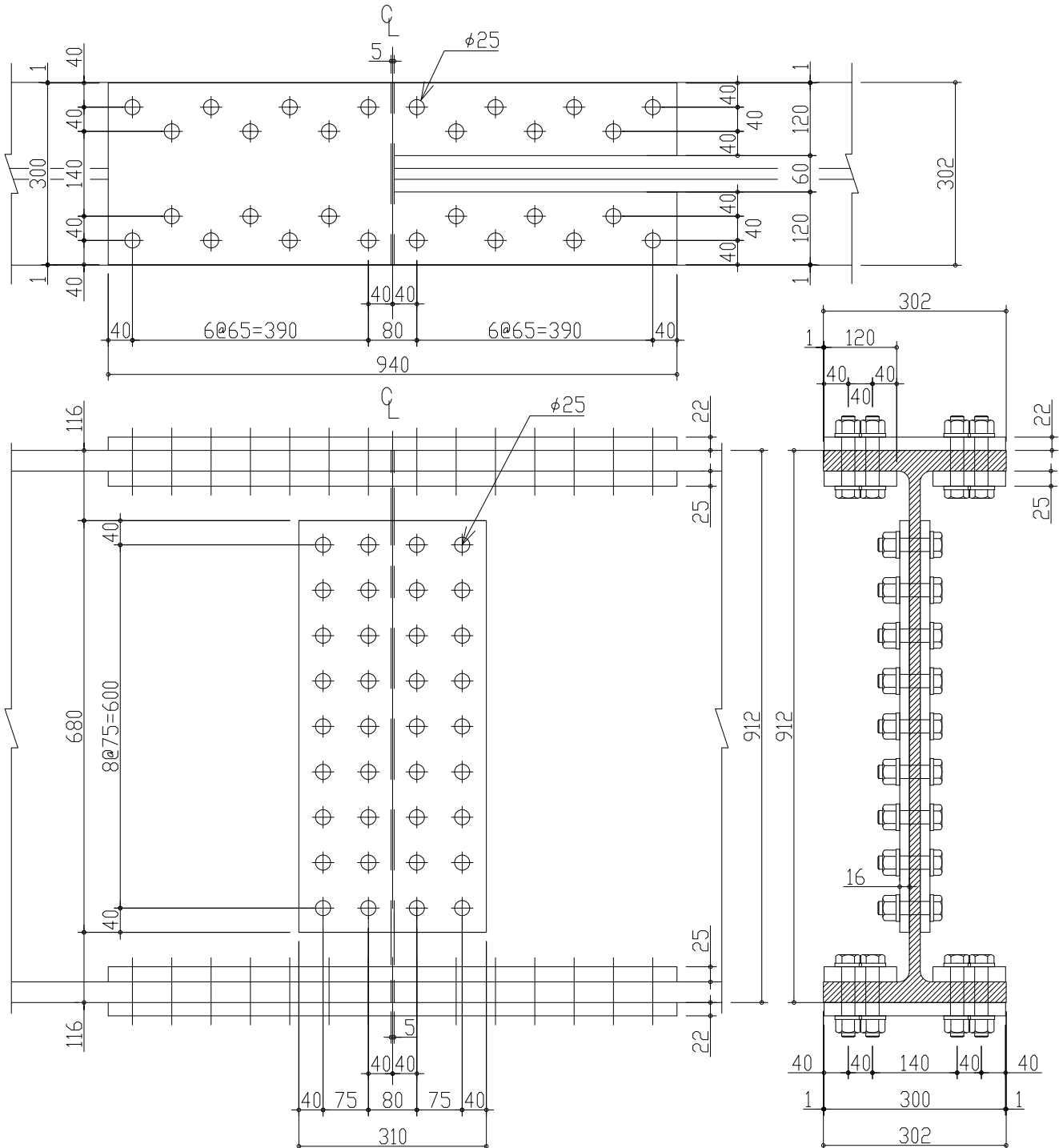


	添 接 板	H. T. B (F10T) M22
フランジ	2PL-22X300X810	L=115(110)mm(48本)
	4PL-22X120X810	
ウェブ	2PL-16X605X310	L=90(85)mm(32本)

()内はトルクシアボルトの場合

ボルト継ぎ手詳細図

中幅 H-912X302X18X34

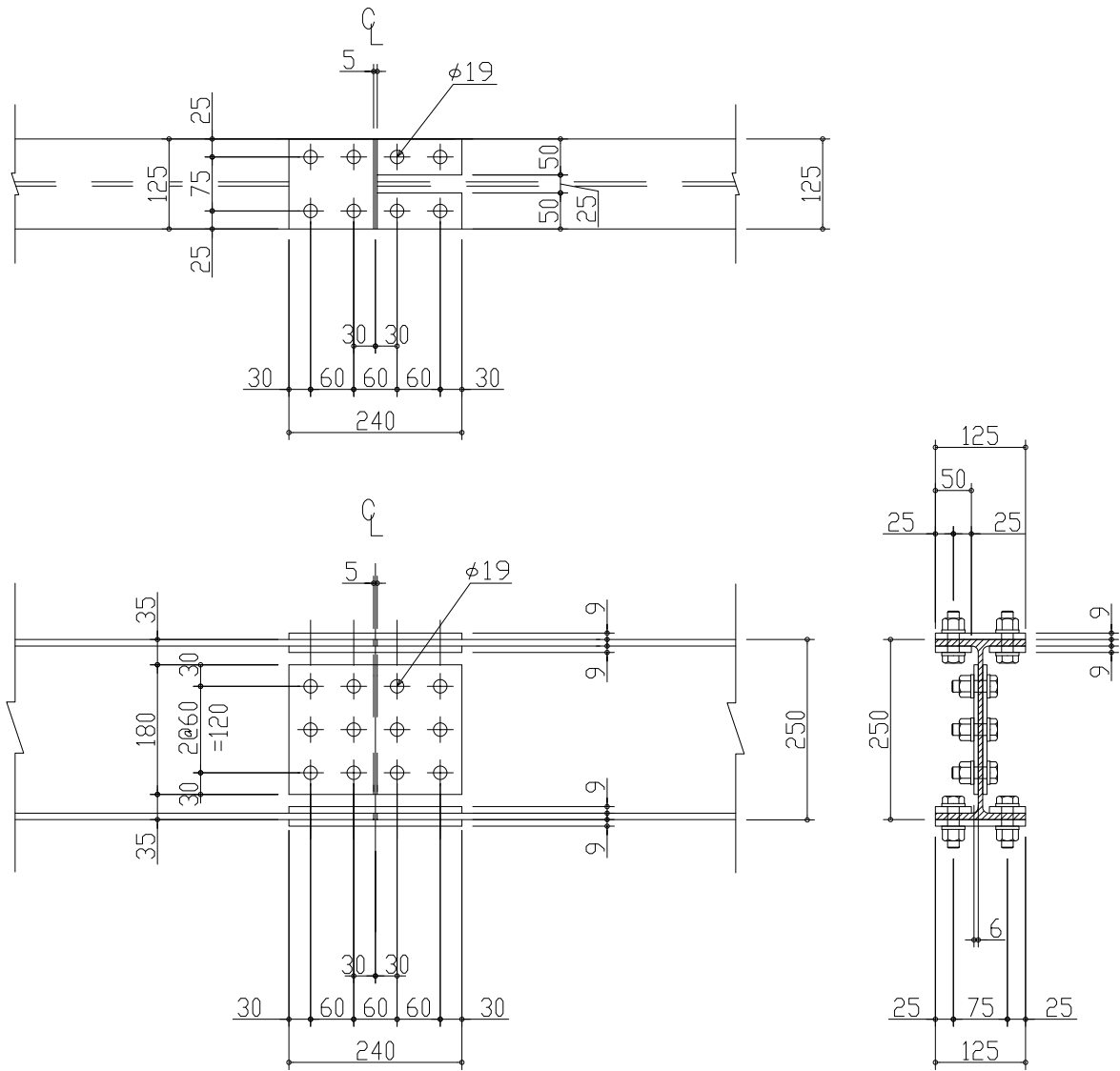


	添接板	H. T. B (F10T) M22
フランジ	2PL-22X300X940	L=125 (120) mm (56本)
	4PL-25X120X940	
ウェブ	2PL-16X680X310	L=90 (85) mm (36本)

() 内はトルクシアボルトの場合

ボルト継ぎ手詳細図

細幅 H-250X125X6X9

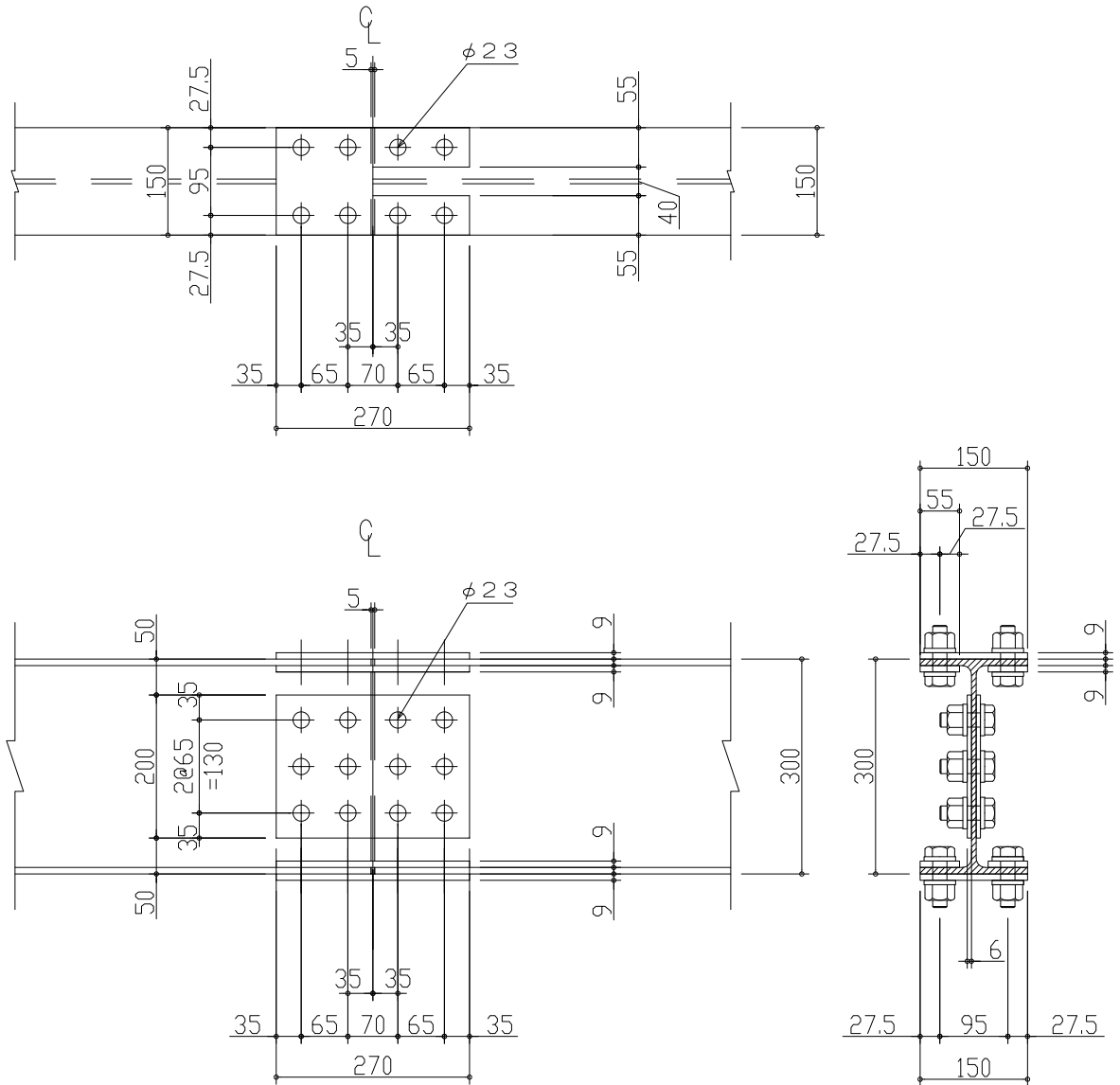


	添 接 板	H. T. B (F10T) M16
フランジ	2PL-9X125X240	L=60(55)mm (16本)
	4PL-9X 50X240	
ウェブ	2PL-6X180X240	L=50(45)mm (12本)

()内はトルクシアボルトの場合

ボルト継ぎ手詳細図

細幅 H-300X150X6,5X9

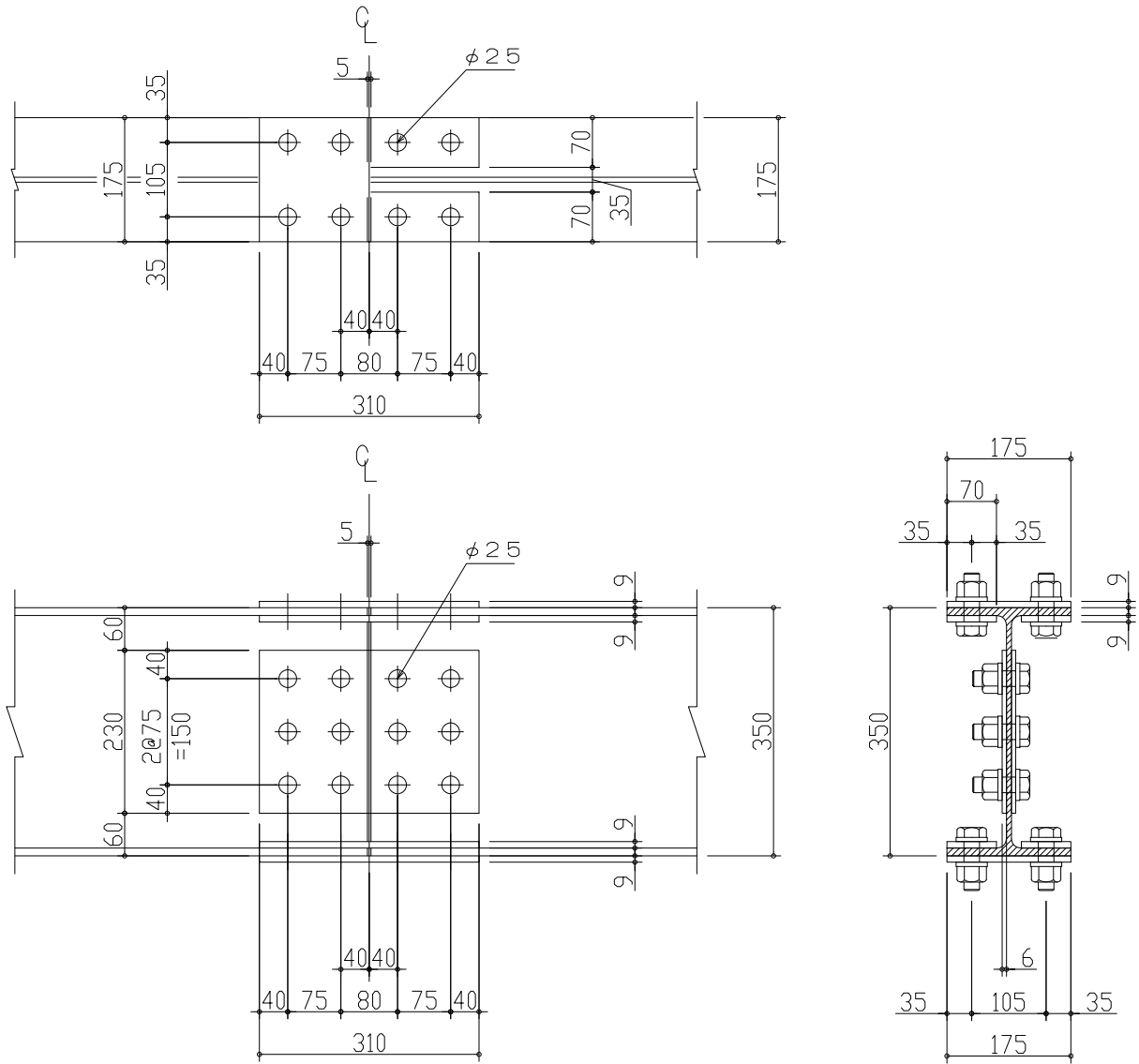


	添 接 板	H. T. B (F10T) M20
フランジ	2PL-9X150X270	L=65 (60) mm (16本)
	4PL-9X 55X270	
ウェブ	2PL-6X200X270	L=55 (50) mm (12本)

() 内はトルクシアボルトの場合

ボルト継ぎ手詳細図

細幅 H-350X175X7X11

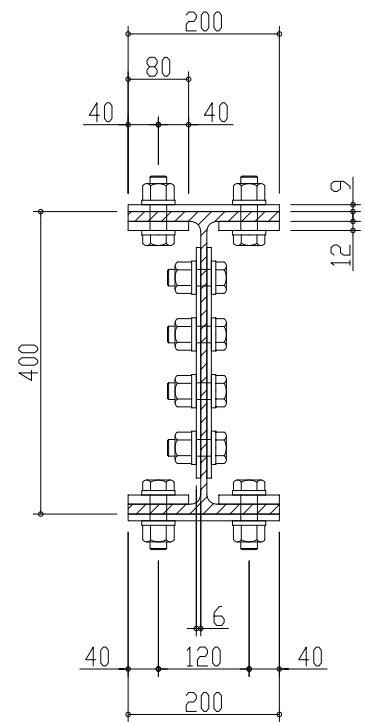
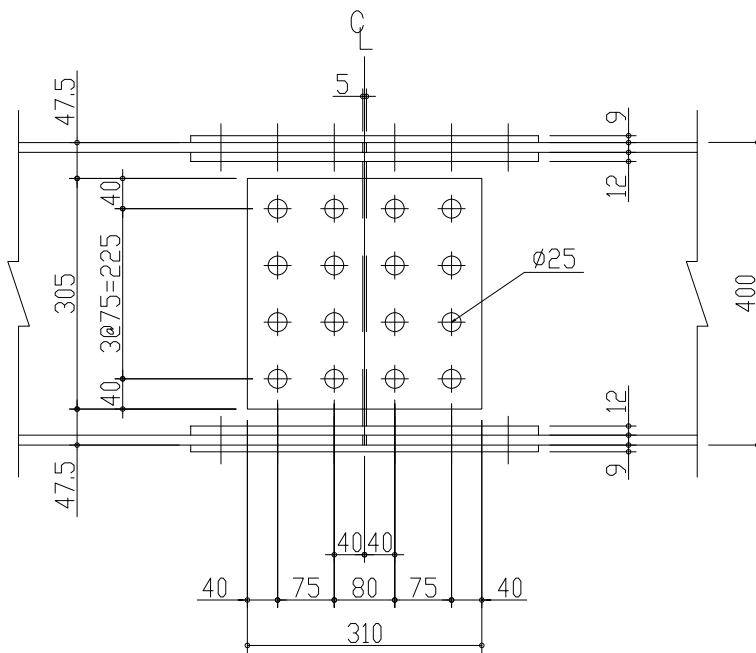
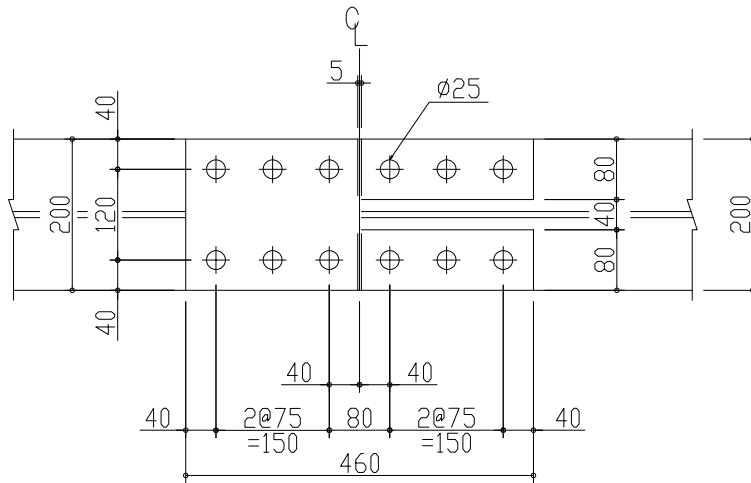


	添接板	H. T. B (F10T) M22
フランジ	2PL-9X175X310	L=70 (65) mm (16本)
	4PL-9X 70X310	
ウェブ	2PL-6X230X310	L=60 (55) mm (12本)

() 内はトルクシアボルトの場合

ボルト継ぎ手詳細図

細幅 H-400X200X8X13

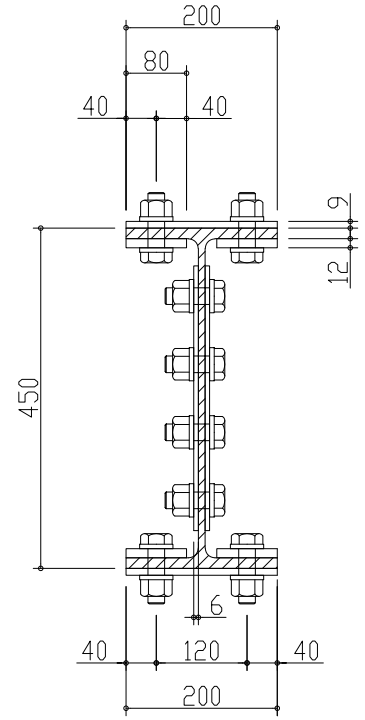
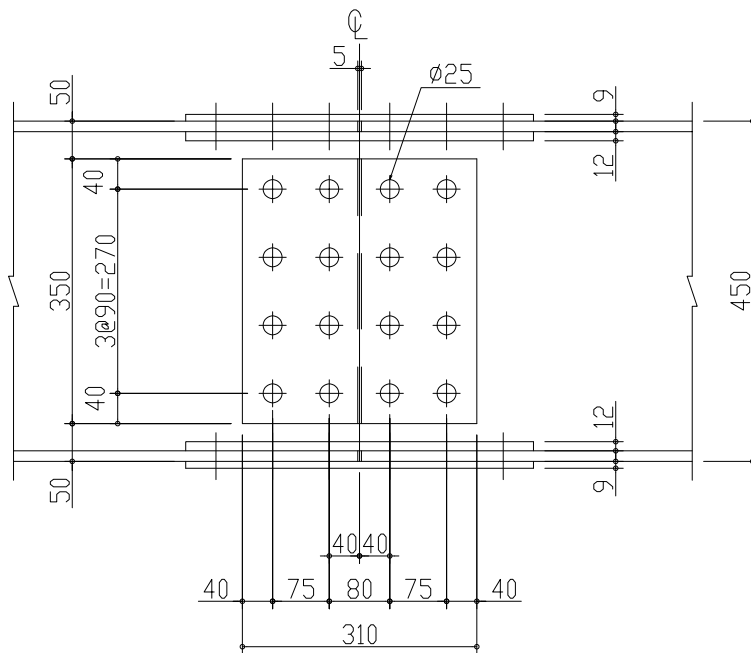
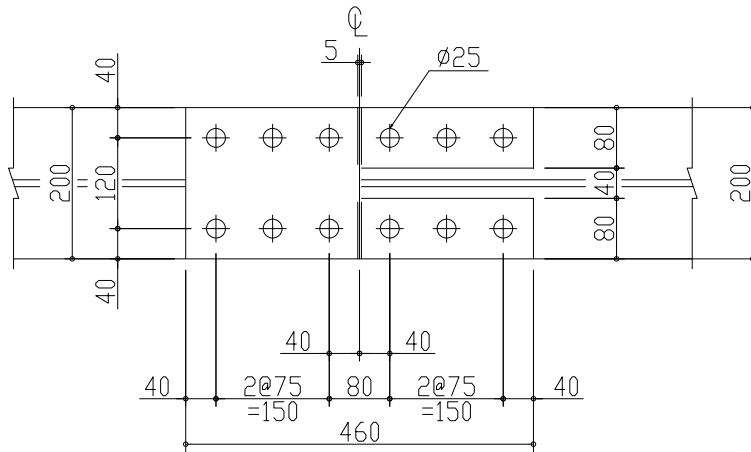


	添 接 板	H. T. B (F10T) M22
フランジ	2PL-9X200X460	L=75(70)mm (24本)
	4PL-12X80X460	
ウェブ	2PL-6X305X310	L=60(55)mm (16本)

()内はトルクシアボルトの場合

ボルト継ぎ手詳細図

細幅 H-450X200X9X14

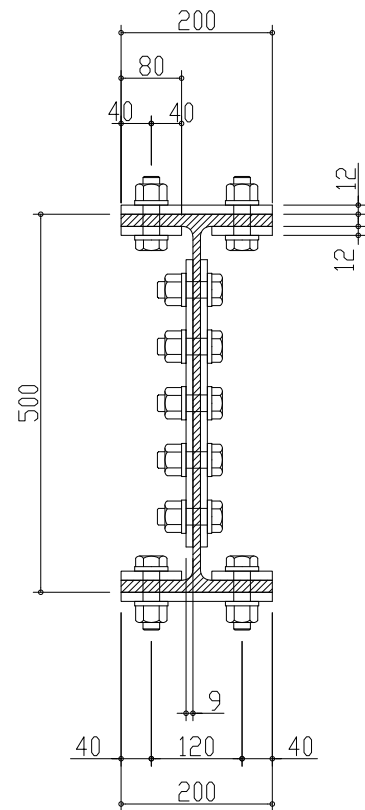
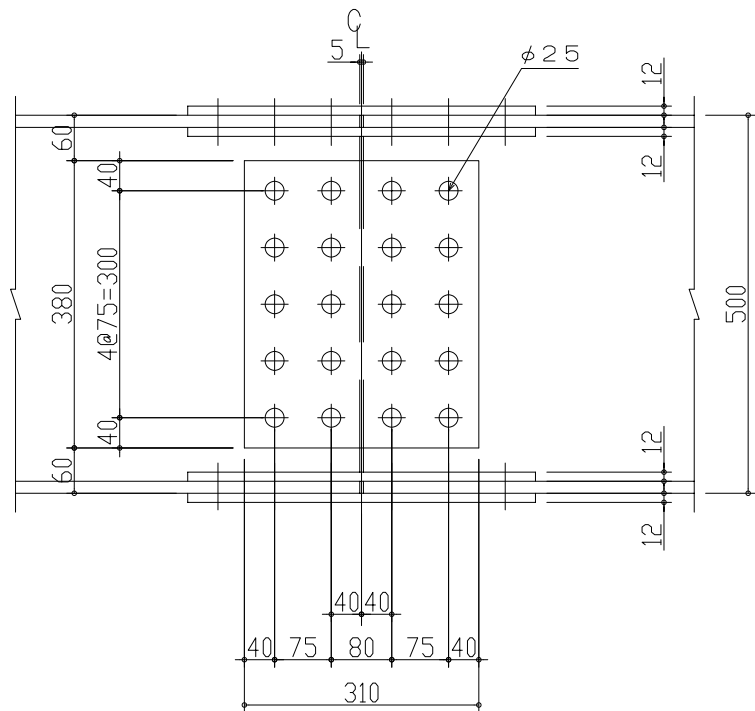
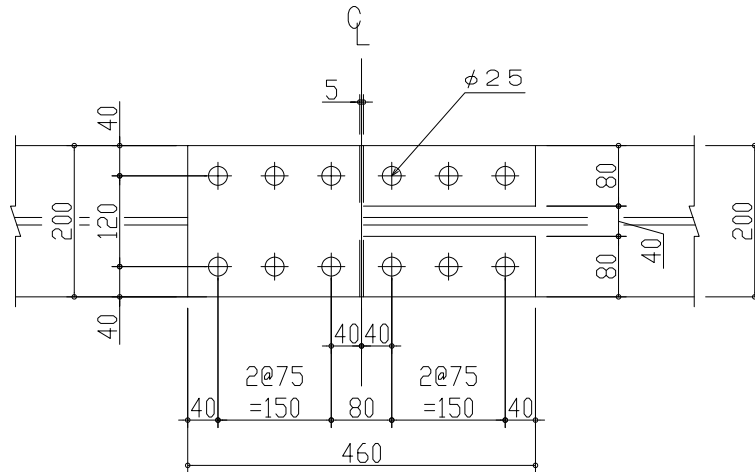


	添接板	H. T. B (F10T) M22
フランジ	2PL-9X200X460	L=75(70)mm (24本)
	4PL-12X80X460	
ウェブ	2PL-6X350X310	L=65(60)mm (16本)

()内はトルクシアボルトの場合

ボルト継ぎ手詳細図

細幅 H-500X200X10X16

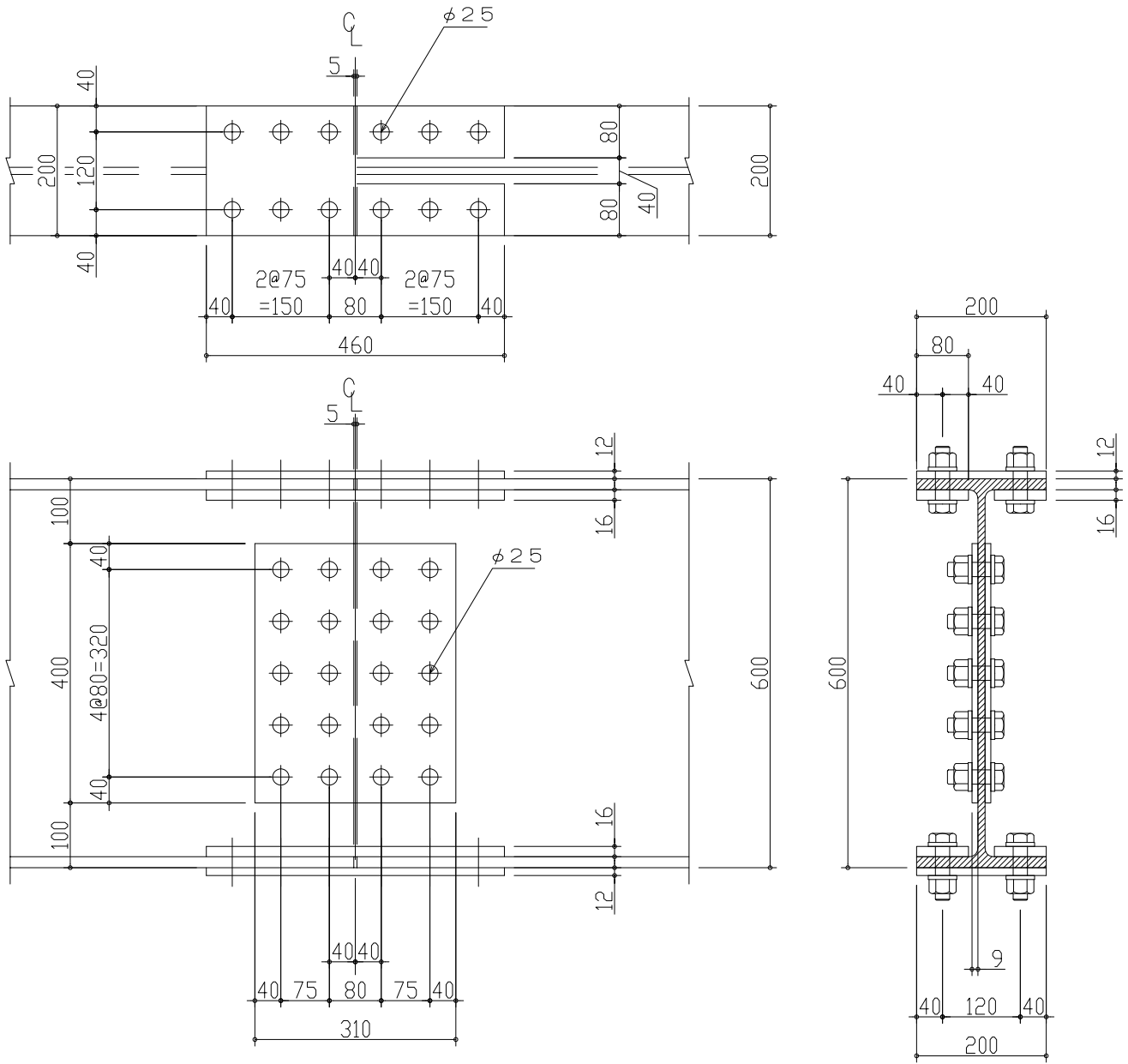


	添 接 板	H. T. B (F10T) M22
フランジ	2PL-12X200X460	L=80(75)mm (24本)
	4PL-12X 80X460	
ウェブ	2PL- 9X380X310	L=70(65)mm (20本)

() 内はトルクシアボルトの場合

ボルト継ぎ手詳細図

細幅 H-600X200X11X17



	添 接 板	H. T. B (F10T) M22
フランジ	2PL-12X200X460	L=85 (80) mm (24本)
	4PL-16X 80X460	
ウェブ	2PL- 9X400X310	L=70 (65) mm (20本)

() 内はトルクシアボルトの場合